



# GO-ANYWHERE™

## ASSEMBLY GUIDE

Read owner's guide before using the barbecue.

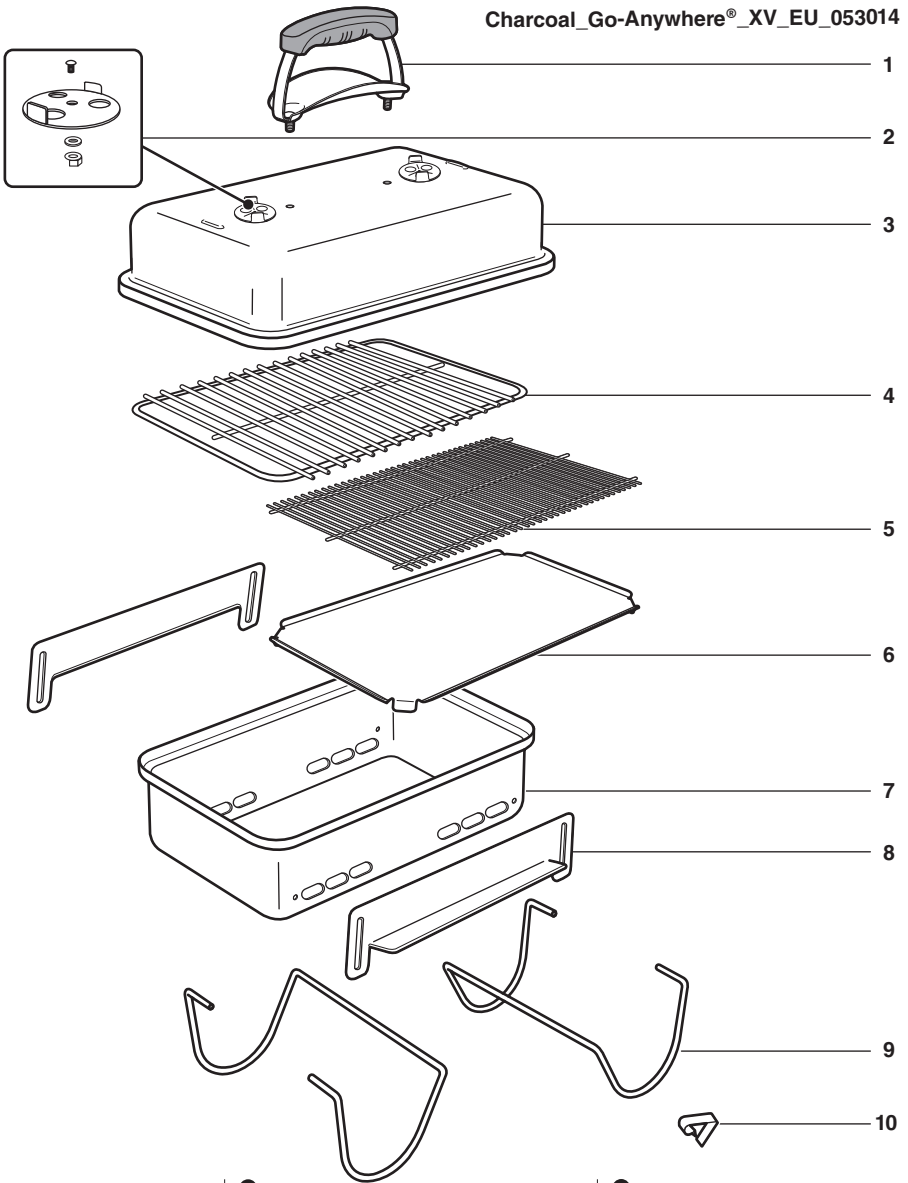
Lisez le guide d'utilisation avant d'utiliser le barbecue.

Bitte lesen Sie das Benutzerhandbuch, bevor Sie den Grill verwenden.



**58206**

EU 12/01/16



EN

1. Handle Assembly
2. Lid Damper Assembly
3. Lid
4. Cooking Grate
5. Charcoal Grate
6. Catch Pan
7. Bowl
8. Bowl Vent Assembly
9. Leg
10. Leg Clip

FR

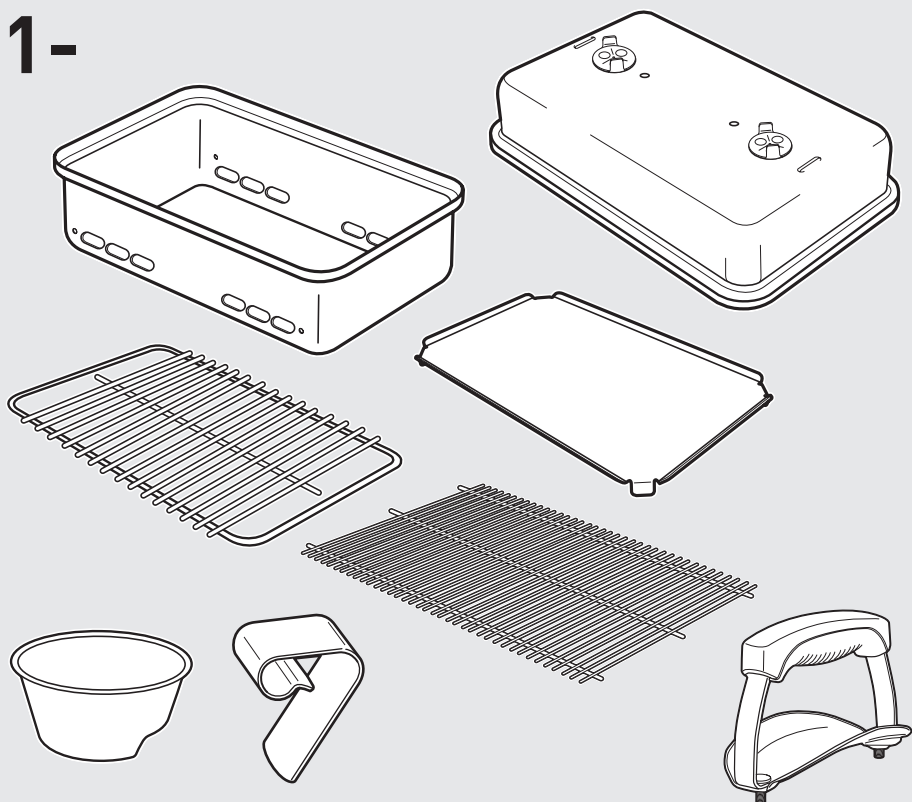
1. Kit poignée
2. Clapet de ventilation couvercle
3. Couvercle
4. Grille de cuisson
5. Grille foyer
6. Bac de récupération
7. Cuve
8. Clapet d'aération cuve
9. Pied
10. Clip de retenue

DE

1. Griffbaugruppe
2. Deckellüfter
3. Deckel
4. Grillrost
5. Holzkohlerost
6. Auffangschale
7. Kessel
8. Entlüftung am Kessel
9. Bein
10. Beinschelle



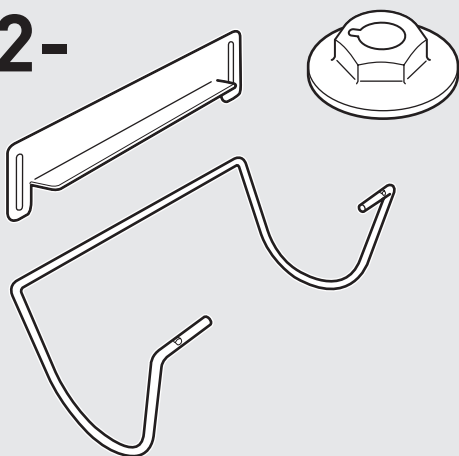
1-

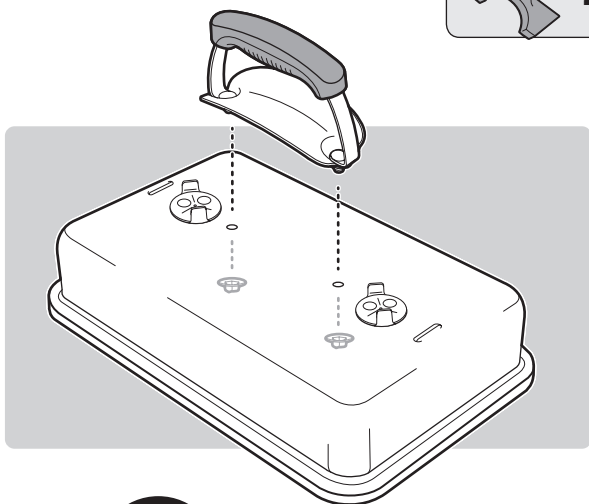


4-



2-

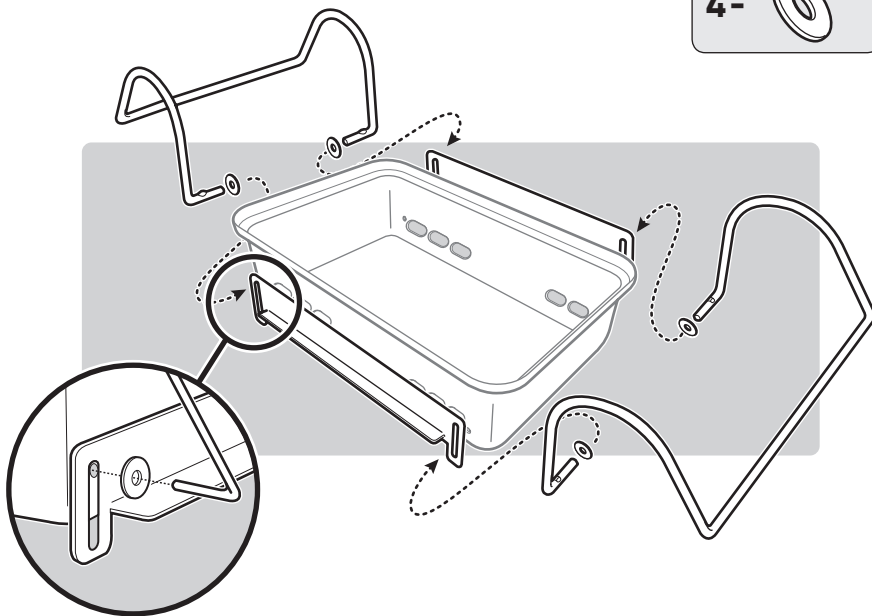


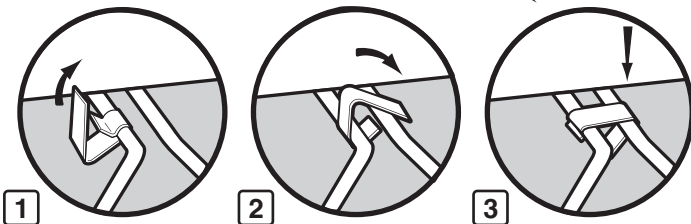
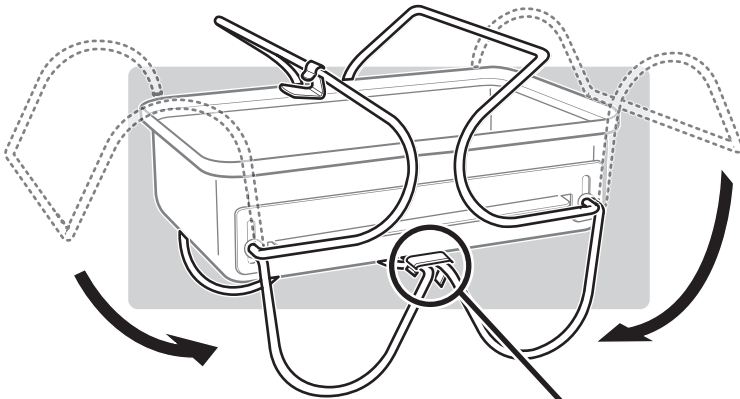
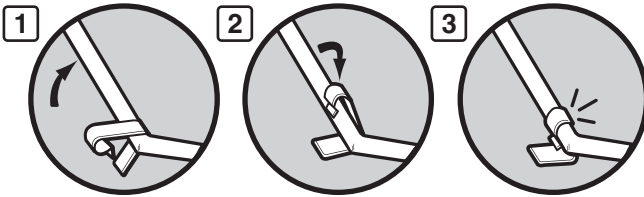
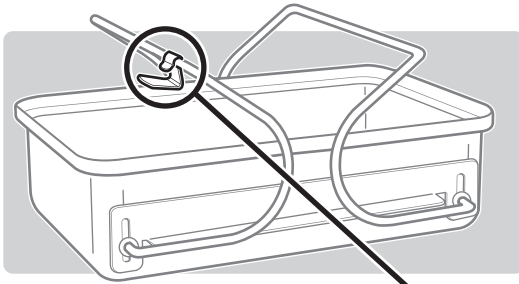
**1****2-**

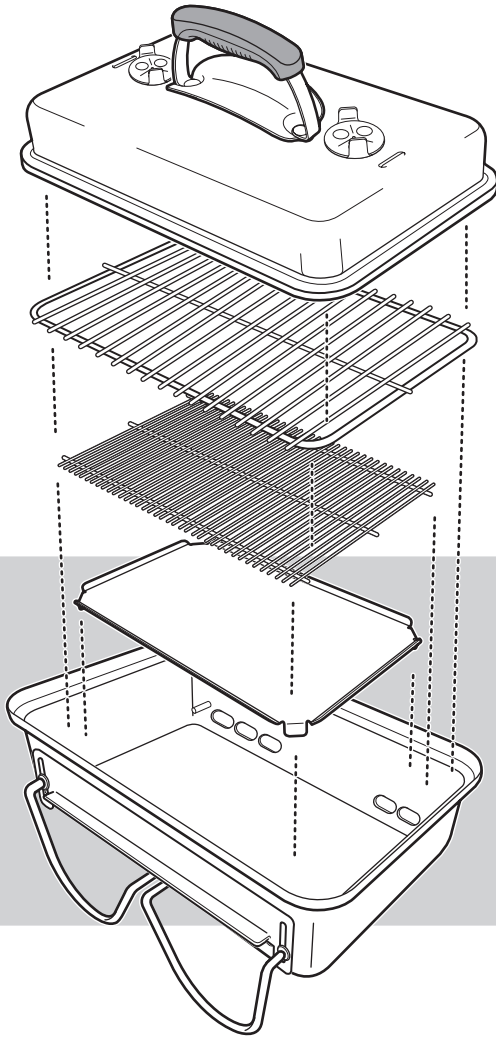
EN ⚠ DO NOT OVER TIGHTEN.

FR ⚠ NE PAS TROP SERRER.

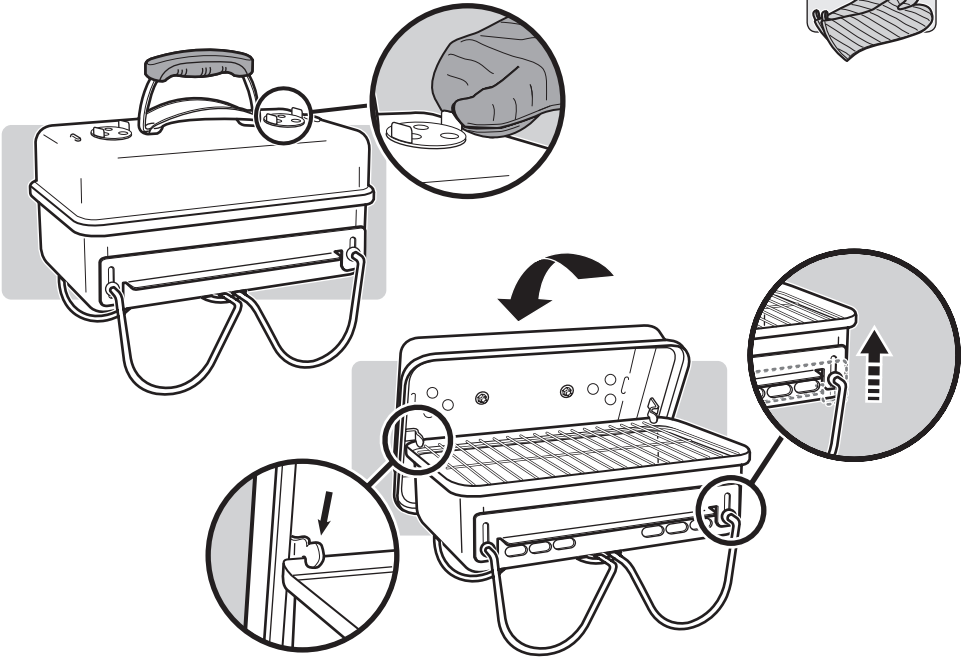
DE ⚠ NICHT ÜBERMÄSSIG  
FESTZIEHEN.

**2****4-**

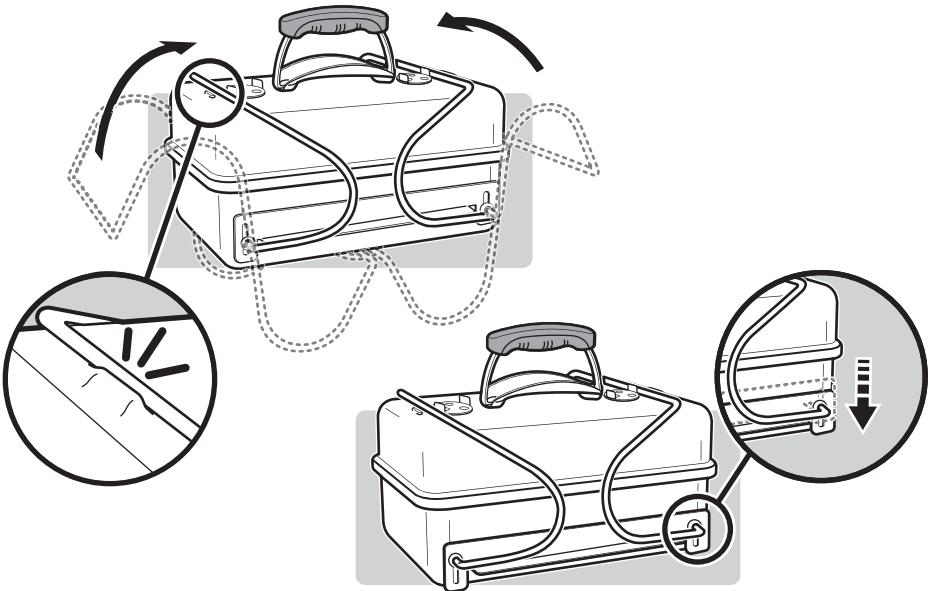




5



6





WEBER-STEPHEN PRODUCTS LLC  
[www.weber.com](http://www.weber.com)

© 2016 Designed and engineered by Weber-Stephen Products LLC,  
1415 S. Roselle Road, Palatine, Illinois 60067 USA.