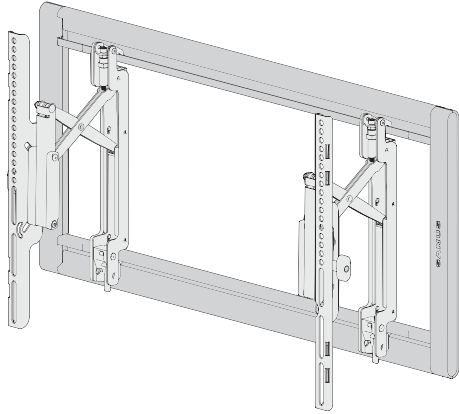


SANUS[®]

A brand of **Legrand**



VLT7-B2

INSTRUCTION MANUAL

GET IT RIGHT THE FIRST TIME

Follow this step-by-step
instruction manual to
speed up your installation.

Texto en español, página 12

Deutscher Text Seiten 20

Svensk text sida 28

中文文字说明请参见第 36 页

Texte français page 16

Nederlandse tekst op pagina 24

Русский текст: стр. 32

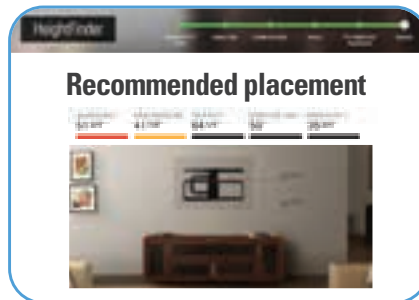
日本語は 40 ページ

WE'RE HERE TO HELP



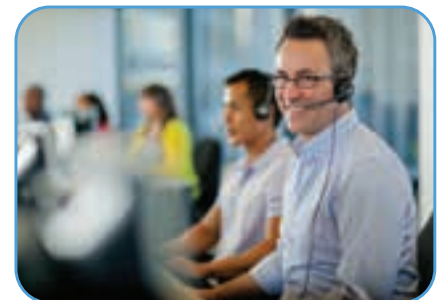
Want to watch a video that
shows how easy this DIY
project will be?

Watch it now at:
[SANUS.com/2949](https://www.sanus.com/2949)



Get it right the first time.
HeightFinder™ shows you
where to drill.

Check it out at:
[SANUS.com/2567](https://www.sanus.com/2567)



Our install experts are
standing by to help.



Call us at:

US: 800-359-5520

EMEA: +31 (0) 495 580 852

UK: 0800 056 2853

IMPORTANT SAFETY INSTRUCTIONS

PLEASE READ ENTIRE MANUAL PRIOR TO USE – SAVE THESE INSTRUCTIONS

Please read through these instructions completely to be sure you're comfortable with this easy install process. Check your TV owner's manual to see if there are any special requirements for mounting your TV.

If you do not understand these instructions or have doubts about the safety of the installation, assembly or use of this product, contact Customer Service.

⚠ CAUTION: Avoid potential personal injuries and property damage!

- This product is designed ONLY to be installed into wood stud, solid concrete or concrete block or steel stud walls. — **DO NOT INSTALL INTO DRYWALL ALONE — DRYWALL ALONE WILL NOT HOLD THE WEIGHT OF YOUR TV.**
- This product is designed for **INDOOR USE ONLY.**
- The wall must be capable of supporting five times the weight of the TV and mount combined.
- Do not use this product for any purpose not explicitly specified by manufacturer.
- Manufacturer is not responsible for damage or injury caused by incorrect assembly or use.

TV Weight Limit (including accessories)

DO NOT EXCEED



For **Wood Stud**

Solid **Concrete** or
Concrete Block
Walls

For **Steel**
Stud Walls

If your TV, plus accessories, weighs **MORE** than indicated, this mount is **NOT** compatible.

Visit SANUS.com or call customer service to find a compatible mount.

Wall Construction

ONLY install on these acceptable wall types.

? Unsure

Call Customer Service

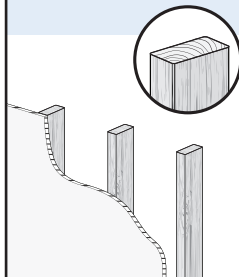
⚠ CAUTION:

DO NOT install in drywall alone

Drywall alone will **NOT** hold the weight of your TV.

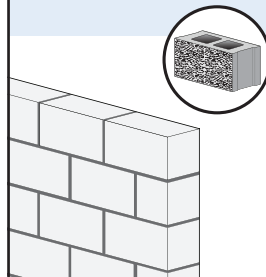


Wood studs



ACCEPTABLE

Solid concrete or concrete block



ACCEPTABLE

Steel studs



Steel stud kit **SSMK1** is required for install, but **NOT INCLUDED.** Call Customer Service

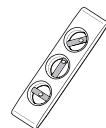
Tools Needed



Tape Measure



Pencil



Level



Screwdriver



Electric Drill



Socket Wrench
1/2 in.
(13 mm)

Wood Stud Install

Stud Finder Awl 7/32 in. (5.5 mm) Wood Drill Bit

Concrete Install

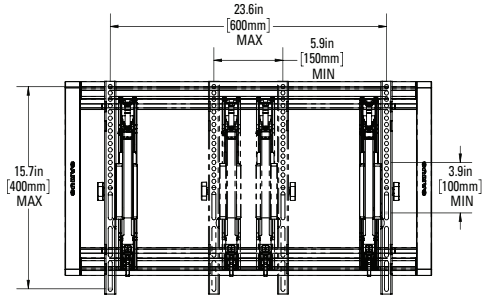
3/8 in. (10 mm) Concrete Drill Bit Hammer

Steel Stud Install

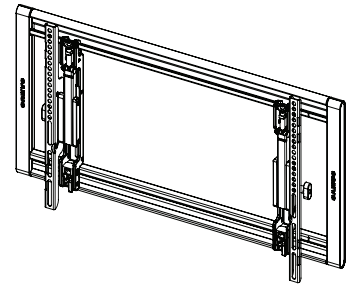
Stud Finder Awl 1/2 in. (13 mm) Steel Drill Bit

Dimensions in. [mm]

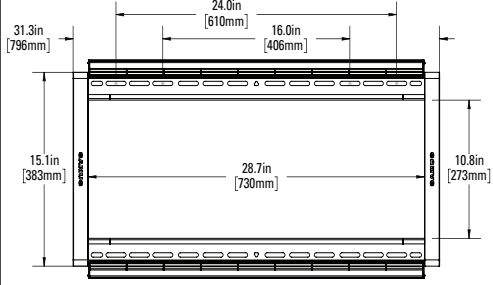
TV INTERFACE



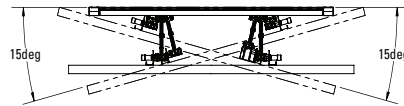
3-D



WALL PLATE

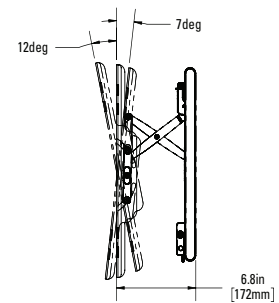


TOP VIEW - EXTENDED

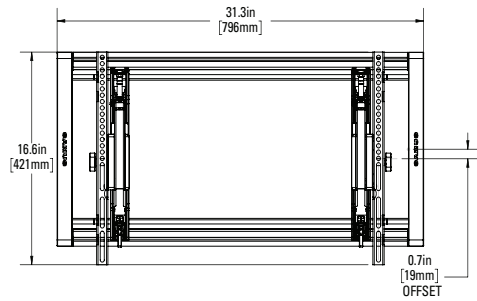


SIMULATED 42" FLAT SCREEN TV WITH 400 MM VESA

SIDE VIEW - EXTENDED



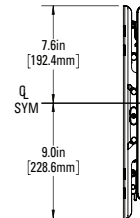
FULLY ASSEMBLED MOUNT



TOP VIEW - RETRACTED



SIDE VIEW RETRACTED

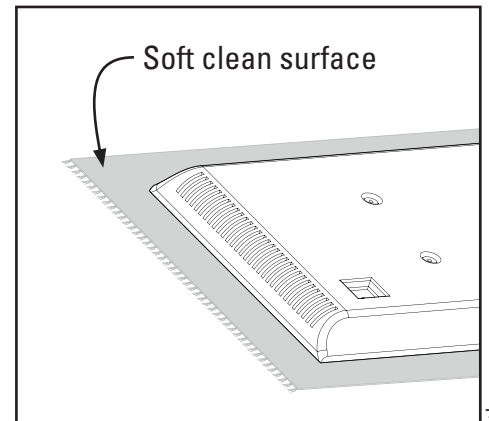
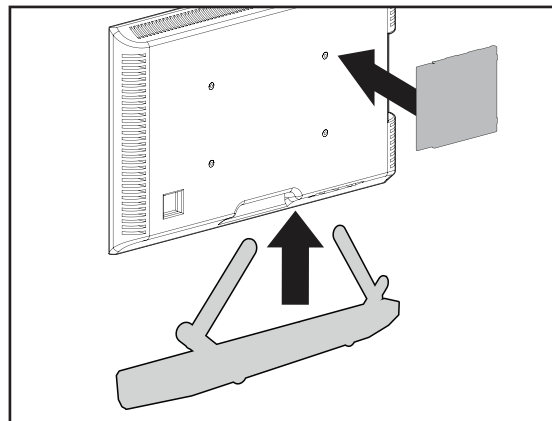
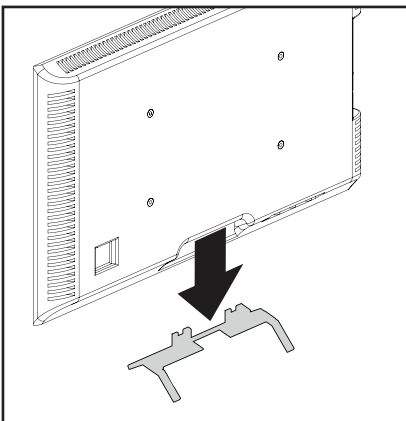


BEFORE YOU BEGIN

Remove the stand from your TV — if attached.

Install any accessories you may have purchased, if they require TV removal prior to assembly. The TV is removable for future accessory purchases.

Protect the face of your TV when laying it down for installation.



STEP 1

ATTACH TV BRACKET TO TV

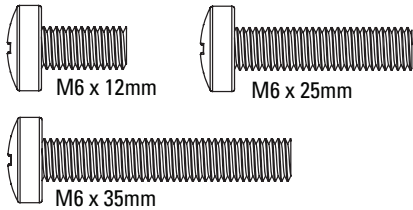
Parts and Hardware for STEP 1

⚠ WARNING: This product contains small items that could be a choking hazard if swallowed. Before starting assembly, verify all parts are included and undamaged. If any parts are missing or damaged, do not return the damaged item to your dealer; contact Customer Service. Never use damaged parts!

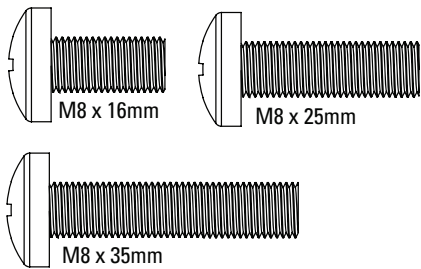
NOTE: Not all hardware included will be used.

01 TV Screws
(qty. 4 each) [Only one size fits your TV]

M6



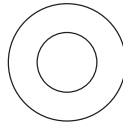
M8



Washers
(qty. 4)

02

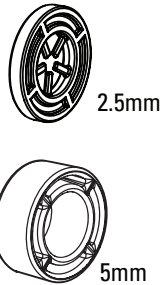
M6/M8



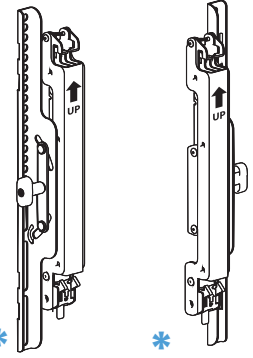
Spacers
[If necessary]
(qty. 4 each)

03

M6/M8



TV Bracket

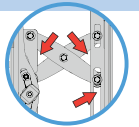


04 (qty. 1)
TV Bracket

05 (qty. 1)
TV Bracket

⚠ CAUTION: Avoid potential personal injury or property damage!

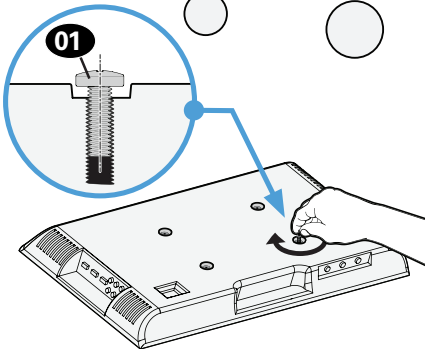
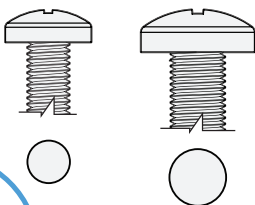
* The TV brackets contain potential pinch points during operation. Keep fingers away from pinch points when retracting the TV. (arrows)



1.1 Select TV Screw Diameter

Only one screw size fits your TV.

M6 **M8**

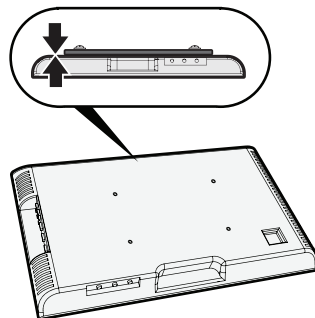


1.2 Select TV Screw Length / Spacers

A NO SPACER

- **Flat Back TV**
[TV brackets lay flat on your TV]

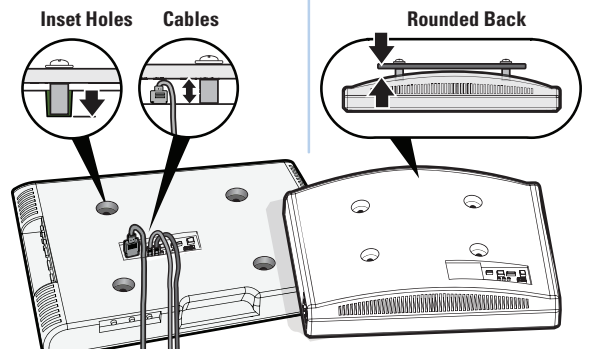
Use **short** TV screws **01**.
Spacers **03** not needed.



B SPACER NEEDED

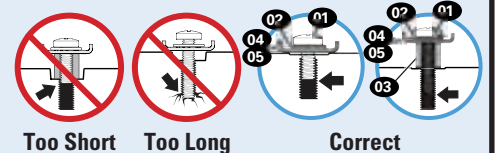
- **Flat Back TV with Extra Space Needed**
[for deep inset holes or cable interference]
- **Rounded or Irregular Back TV**
[TV brackets NOT resting flat on your TV]

Use **long** TV screws **01** and spacers **03** to create extra space between the TV and TV bracket.

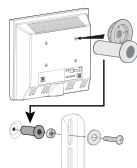


⚠ CAUTION: Verify adequate thread engagement with your screw **01**, washer **02**, spacer **03** combination AND TV bracket **04/05**.

- Too short will not hold your TV.
- Too long will damage your TV.

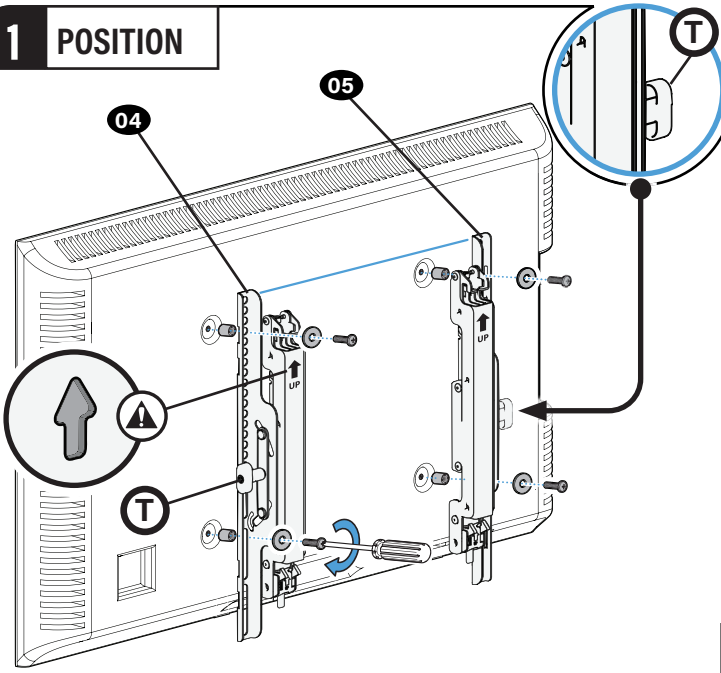


NOTE: If your TV included inset spacers or adapters, use them UNDER the mount hardware.



1.3 Attach TV Bracket Assembly to TV

1 POSITION

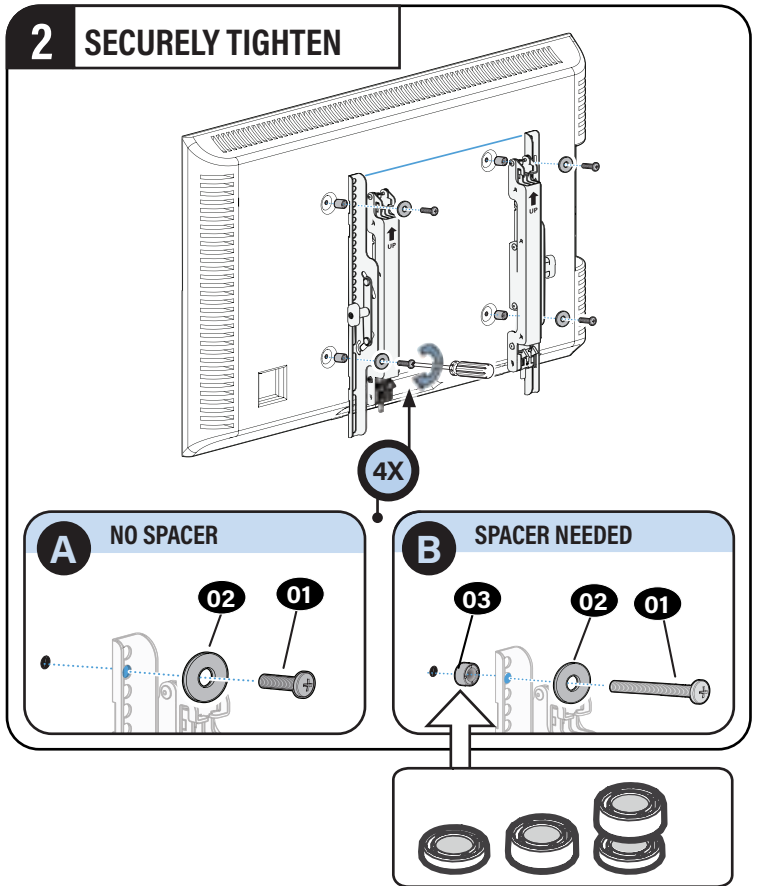


TIP: The tilt tension knob (T) on TV brackets 04 / 05 should be oriented to the outside edges.

CAUTION: Arrow points to the top of your TV.

CAUTION: Make sure brackets 04 / 05 are parallel with one another.

2 SECURELY TIGHTEN



STEP 2

ATTACH WALL PLATE TO WALL

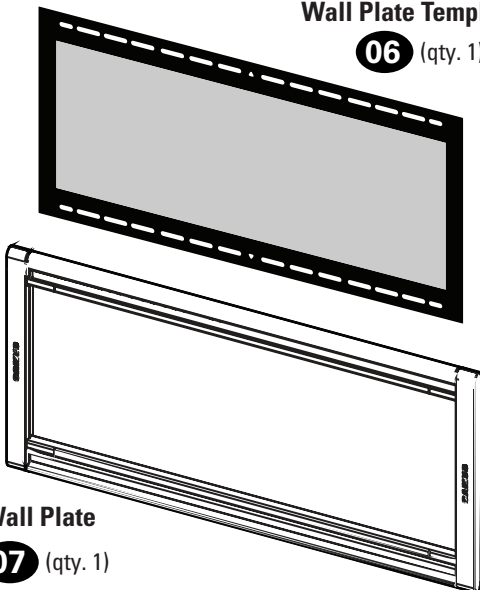
Parts and Hardware for STEP 2

WARNING: This product contains small items that could be a choking hazard if swallowed. Before starting assembly, verify all parts are included and undamaged. If any parts are missing or damaged, do not return the damaged item to your dealer; contact Customer Service. Never use damaged parts!

NOTE: Not all hardware included will be used.

Wall Plate Template

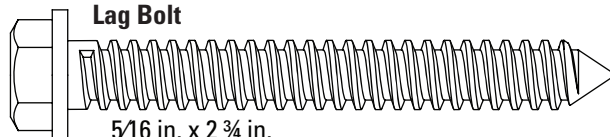
06 (qty. 1)



Wall Plate

07 (qty. 1)

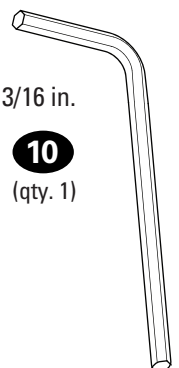
Lag Bolt



5/16 in. x 2 3/4 in.

08 (qty. 4)

Hex Key



3/16 in.

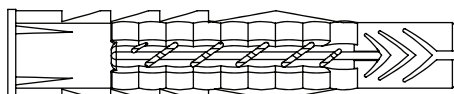
10 (qty. 1)

For concrete installations ONLY

CAUTION: Do not use in drywall or wood

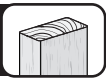
Concrete Anchor

09 (qty. 4)



Fischer UX10 x 60R

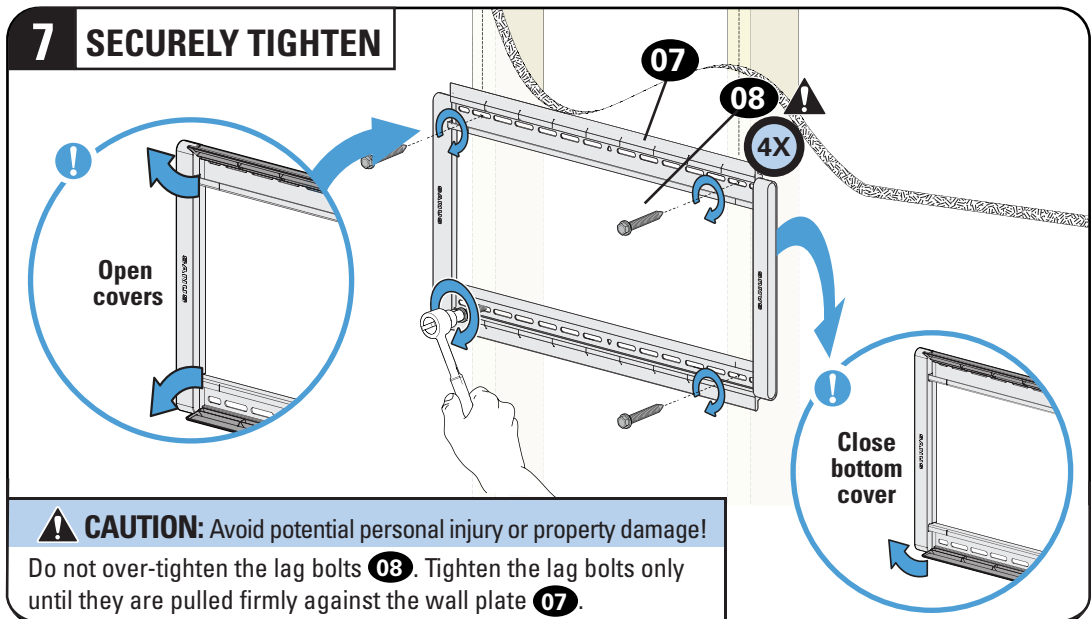
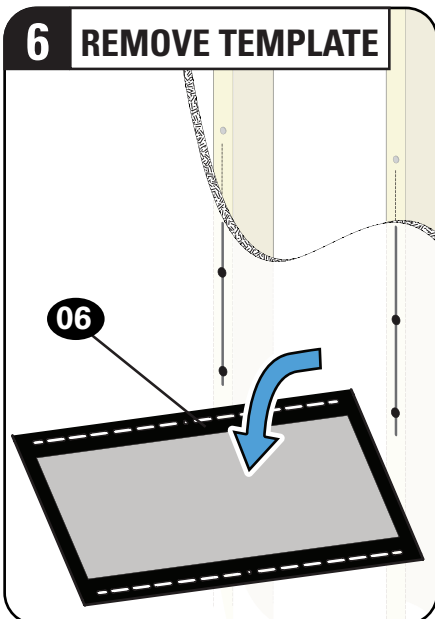
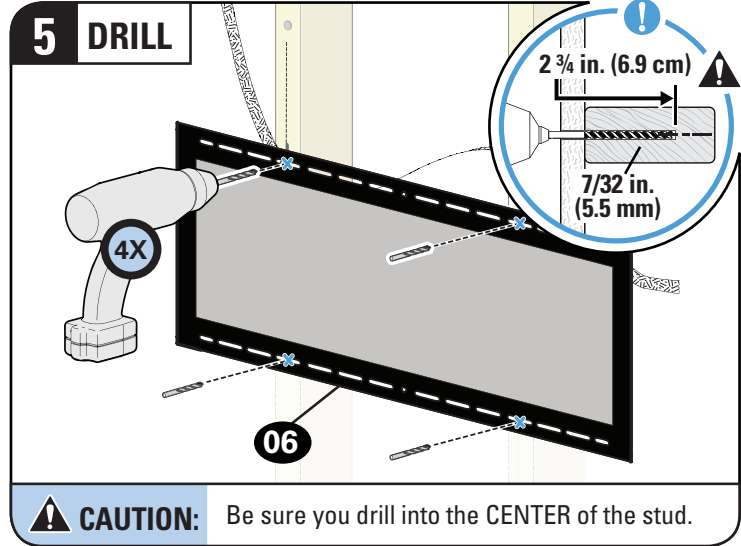
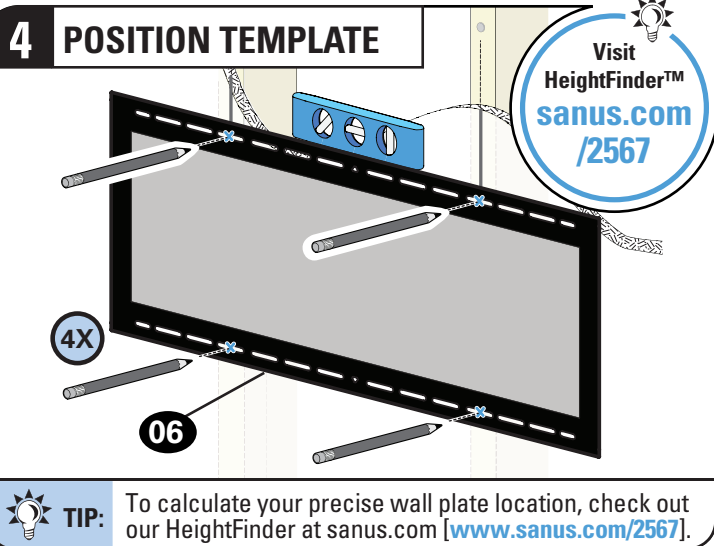
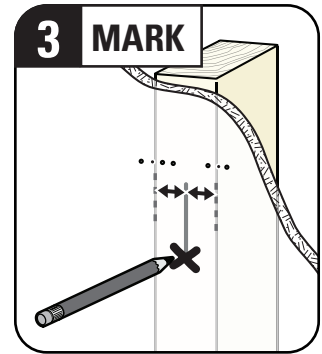
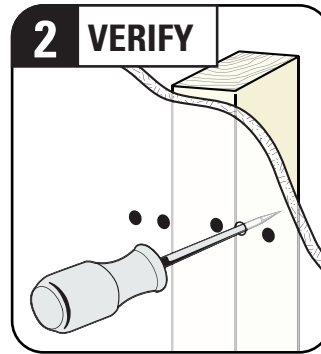
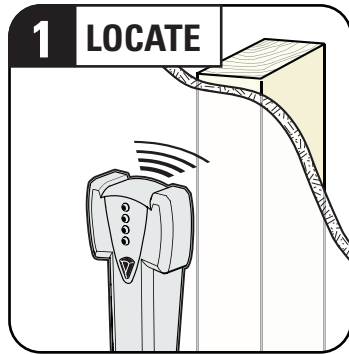
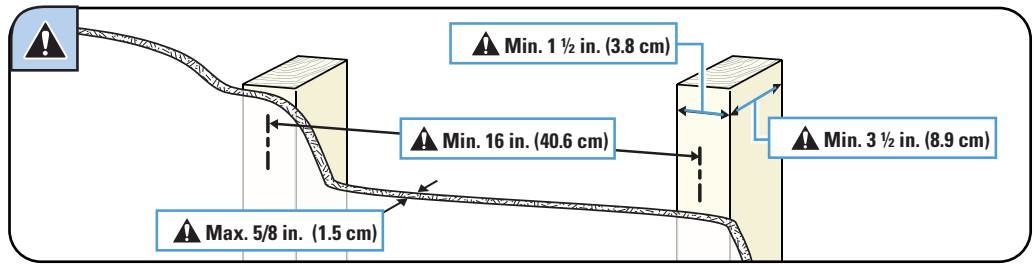
STEP 2A



Wood Stud Installation

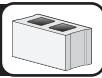
CAUTION: Avoid potential personal injury or property damage!

- Drywall covering the wall must not exceed 5/8 in. (1.5 cm)
- Minimum wood stud size: nominal 2 x 4 in. (5.1 x 10.2 cm) actual 1 1/2 x 3 1/2 in. (3.8 x 8.9 cm)
- Minimum horizontal space between fasteners: 16 in. (40.6 cm)
- Stud centers must be verified



Skip to STEP 3 on PAGE 9.

STEP 2B

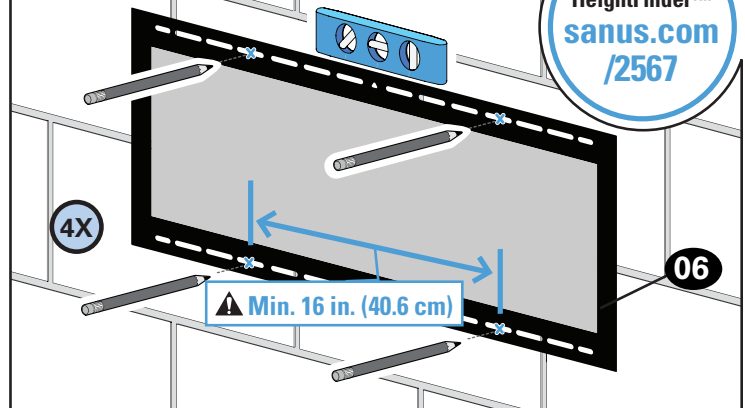


Solid Concrete or Concrete Block Installation

CAUTION: Avoid potential personal injury or property damage!

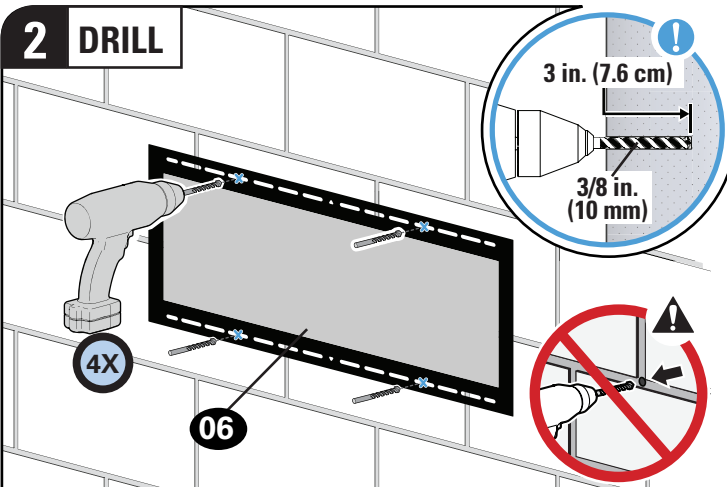
- Mount the wall plate **07** directly onto the concrete surface
- Minimum **solid concrete** thickness: 8 in. (20.3 cm)
- Minimum **concrete block** size: 8 x 8 x 16 in. (20.3 x 20.3 x 40.6 cm)
- Minimum horizontal space between fasteners: 16 in. (40.6 cm)
- **For concrete applications**, TV brackets **04** / **05** must remain centered in wall plate **07**. Keep this in mind when selecting the wall plate location

1 POSITION TEMPLATE



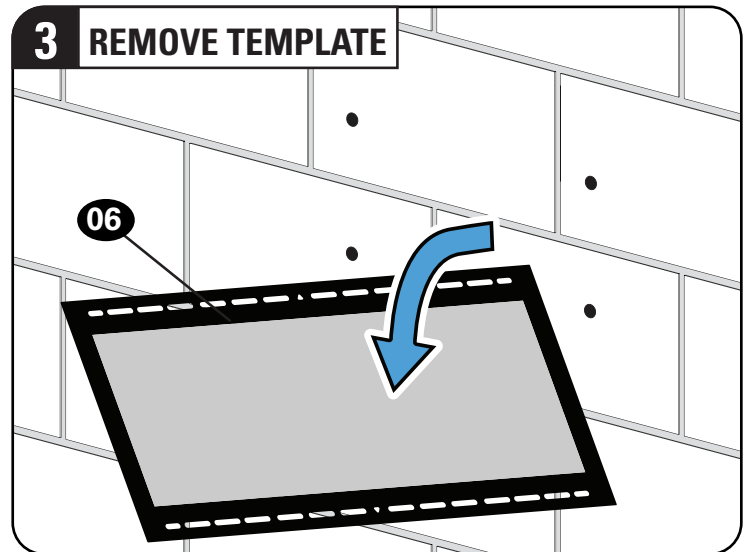
TIP: To calculate your precise wall plate location, check out our HeightFinder at [sanus.com \[www.sanus.com/2567\]](http://www.sanus.com/2567).

2 DRILL

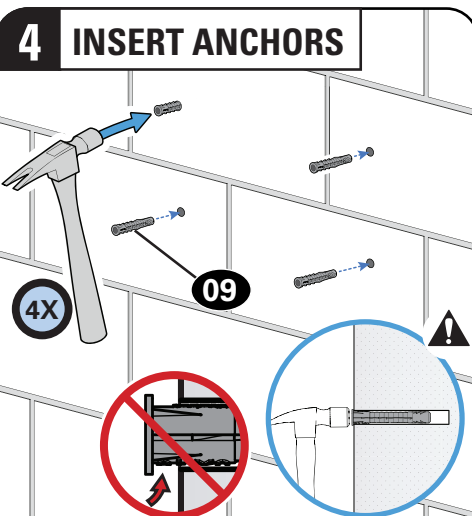


CAUTION: Never drill into the mortar between blocks.

3 REMOVE TEMPLATE



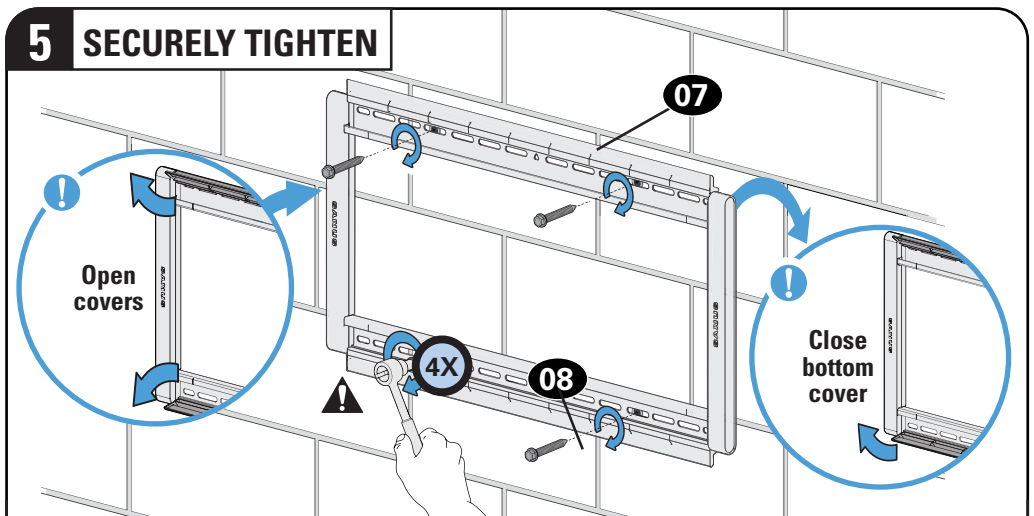
4 INSERT ANCHORS



CAUTION:

Be sure the anchors **09** are seated flush with the concrete surface.

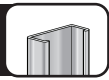
5 SECURELY TIGHTEN



CAUTION: Avoid potential personal injury or property damage!

Do not over-tighten the lag bolts **08**. Tighten the lag bolts only until they are pulled firmly against the wall plate **07**.

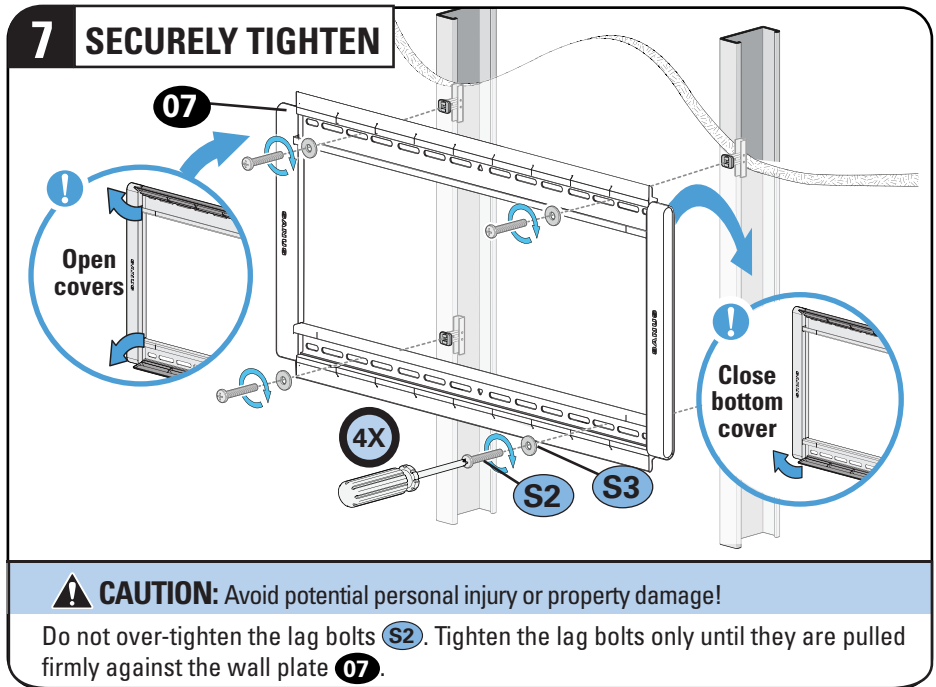
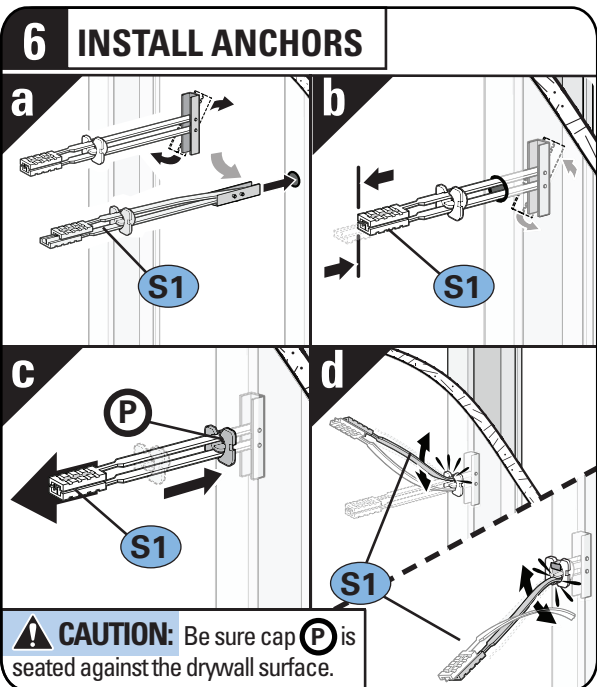
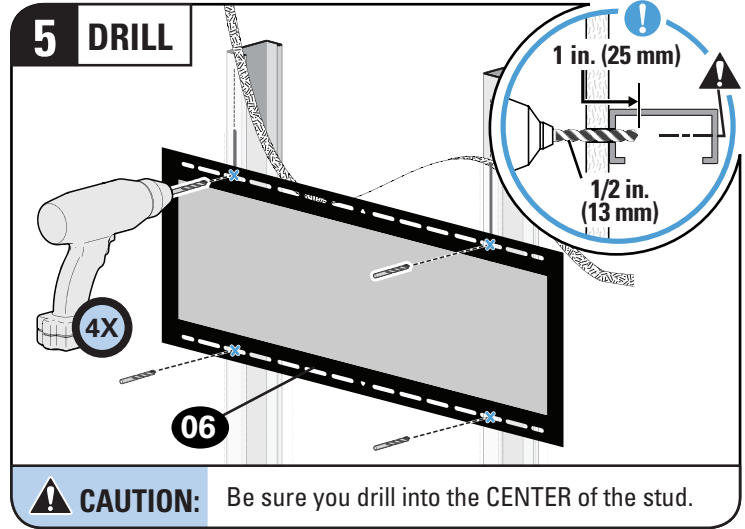
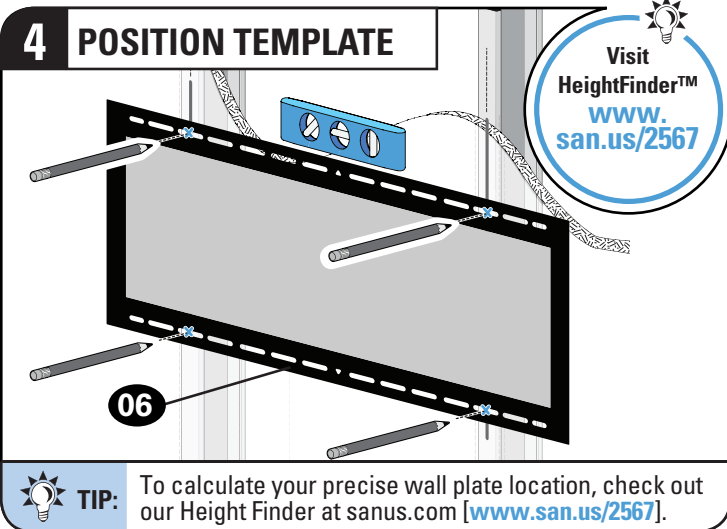
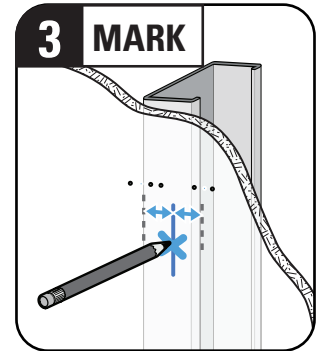
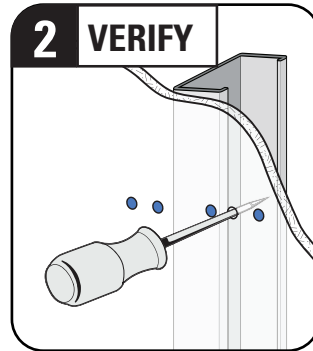
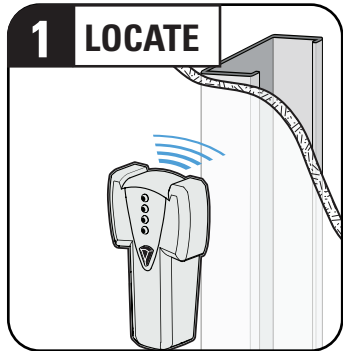
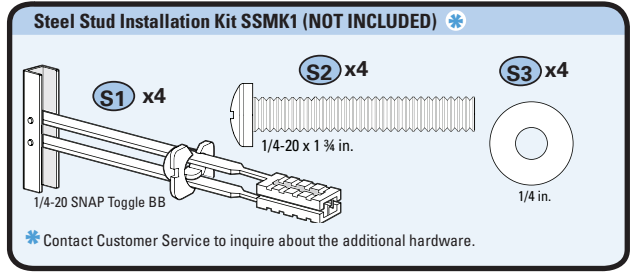
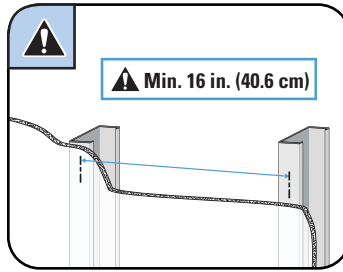
STEP 2C



Steel Stud Installation

CAUTION: Avoid potential personal injury or property damage!

- Studs must be at least 2x4 / 25 ga.
- If back side of wall is unfinished, drywall must be installed to a minimum of one stud left and right of the stud(s) being used to install the mount
- Drywall must be a minimum of 1/2 in. (13 mm) thick on each side of the studs, and a minimum clearance of 1 7/8 in. (48 mm) behind the wall is required
- This product must be centered on the studs
- Stud type and structural strength must conform to the North American Specification for the Design of Cold-Formed Steel Structural Members [362 S 125 18, C-Shape, S - Stud Section]
- Drywall must be secured to studs with screws 12 in. (304.8 mm) on center



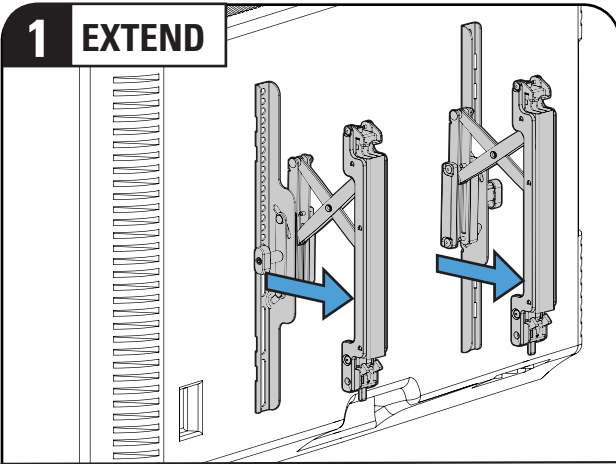
STEP 3

ATTACH TV TO WALL PLATE



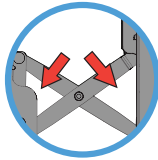
HEAVY! You may need assistance with this step.

1 EXTEND

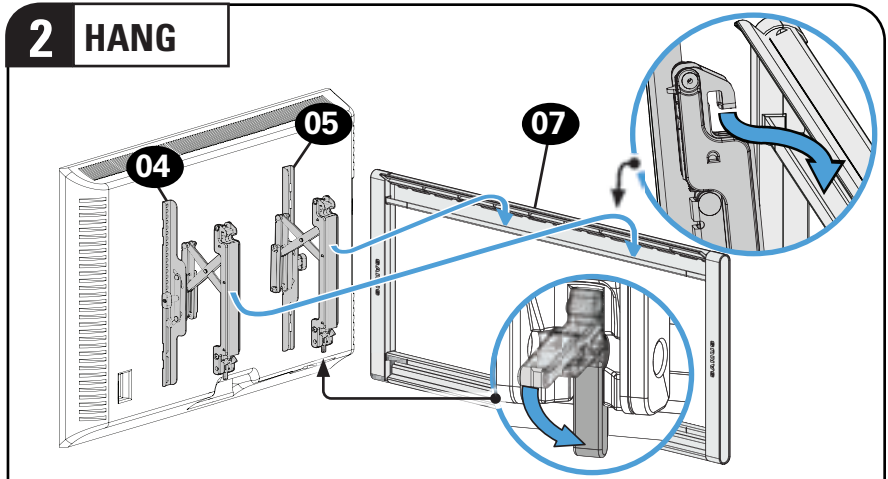


CAUTION: Avoid potential personal injury or property damage!

The TV brackets contain potential pinch points during operation. Keep fingers away from pinch points when retracting the TV. (see arrows)



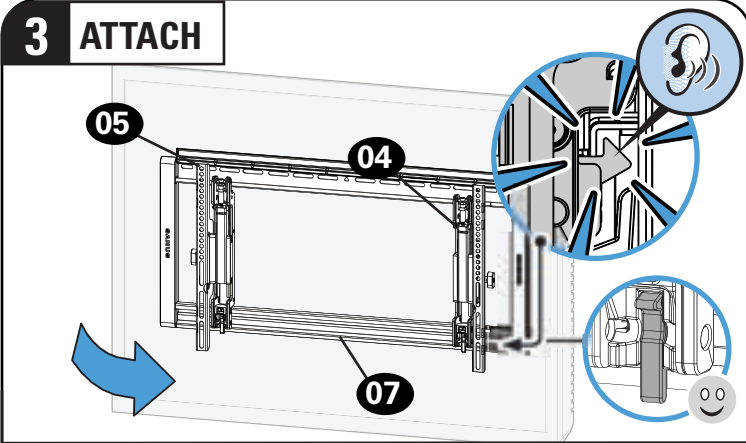
2 HANG



CAUTION: Avoid potential personal injury or property damage!

For **CONCRETE APPLICATIONS:** TV brackets **04** / **05** MUST remain centered in wall plate **07**.
NOTE: For **WOOD STUD APPLICATIONS,** TV brackets **04** / **05** can be slid anywhere along wall plate **07** for optimal positioning of your TV.

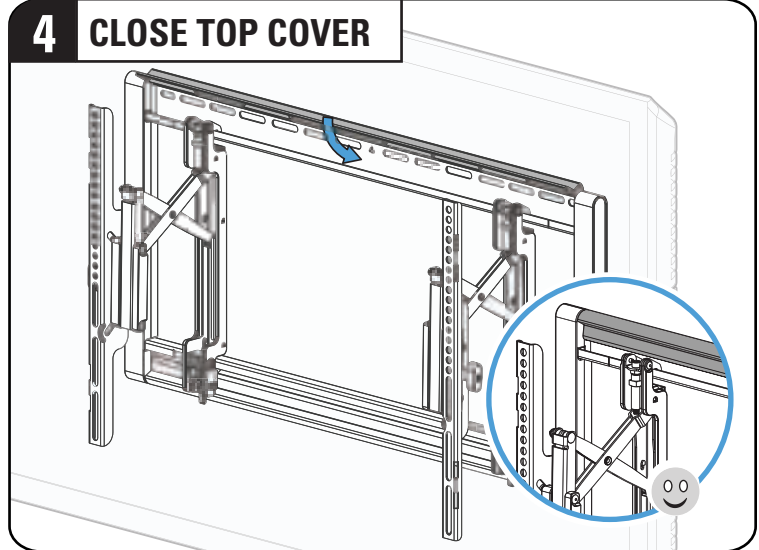
3 ATTACH



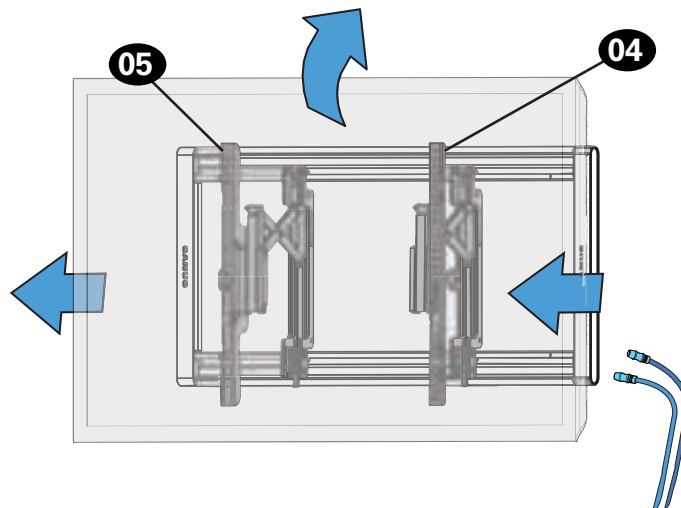
CAUTION: Avoid potential personal injury or property damage!

Always make sure TV brackets **04** / **05** are in the locked position so the TV is securely fastened to the wall plate **07**.

4 CLOSE TOP COVER

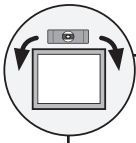


MANAGE CABLES



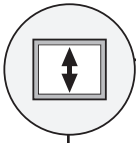
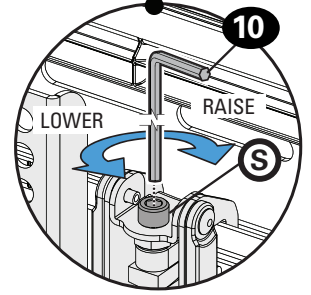
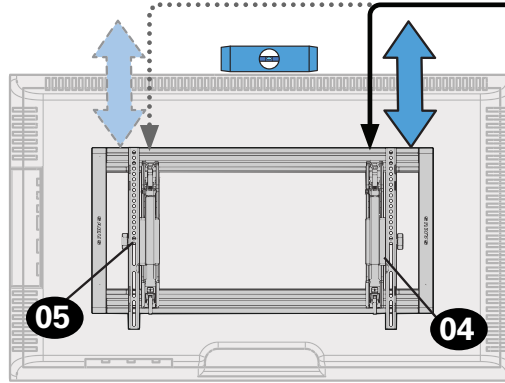
TIP: Extend the TV outward AND tilt the TV up or down to gain better access to the back of the TV.

ADJUSTMENTS



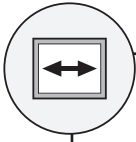
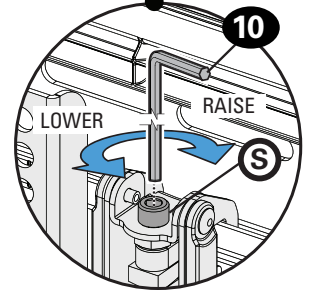
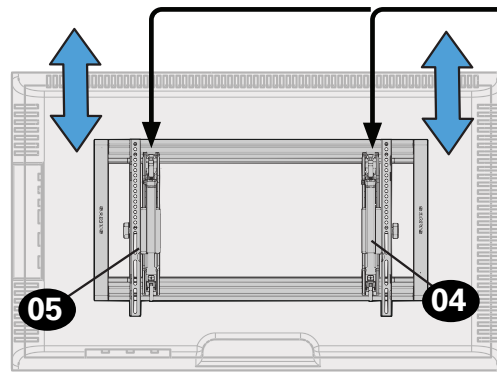
LEVEL

To level your TV, turn the level adjustment screw **(S)** on the top of either TV bracket **(04)** / **(05)** to raise or lower that respective side of the TV.



HEIGHT

Adjust the height by turning the level adjustment screw **(S)** on the top of both TV brackets **(04)** / **(05)**.



SIDE-TO-SIDE SHIFT

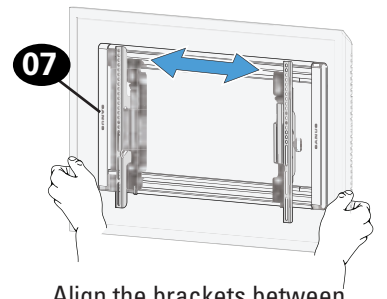


HEAVY! You may need assistance with this step.

CAUTION: Avoid potential personal injury or property damage!

For **Concrete Applications**, TV brackets **(04)** / **(05)** must be centered between the marks on the wall plate rail **(07)**.

For **Wood Stud Installations ONLY**: Slide the TV left or right along the wall plate **(07)** to reposition.



Align the brackets between the two lines on the wall plate for minimum profile depth.

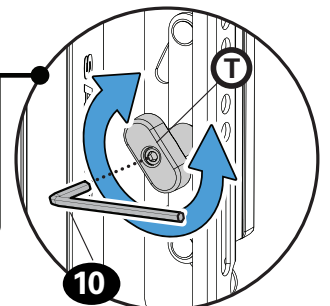
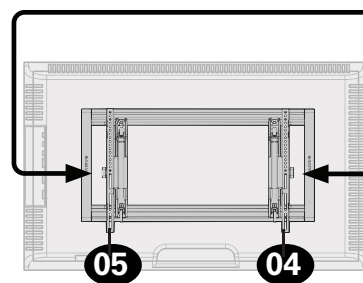
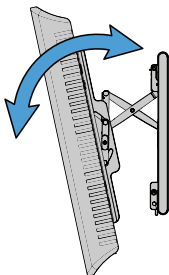


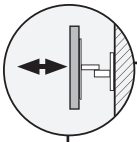
TILT

Your TV should adjust easily when moved, then stay in place.

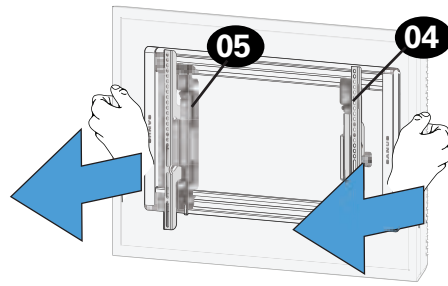
Adjust the tilt tension knob **(T)** if your TV naturally tilts up or down.

NOTE: If you do not intend to adjust the tilt for different viewing locations, you can tighten the tilt tension knobs **(T)** to prevent unwanted movement.





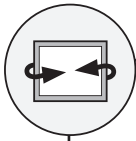
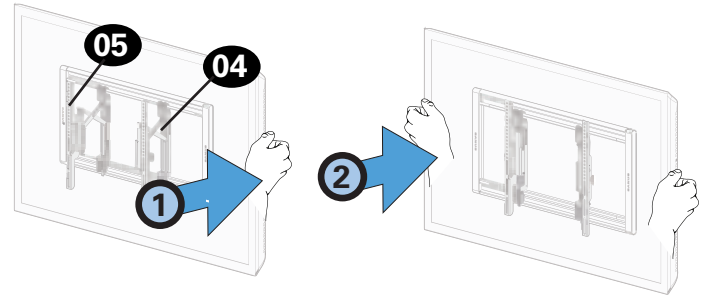
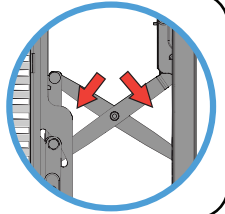
EXTEND



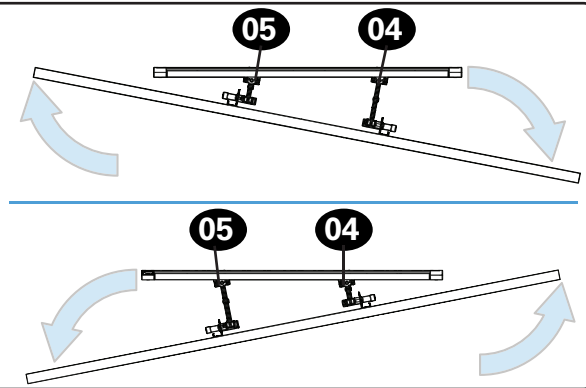
RETRACT

⚠ CAUTION: Avoid potential personal injury or property damage!

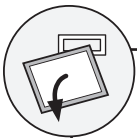
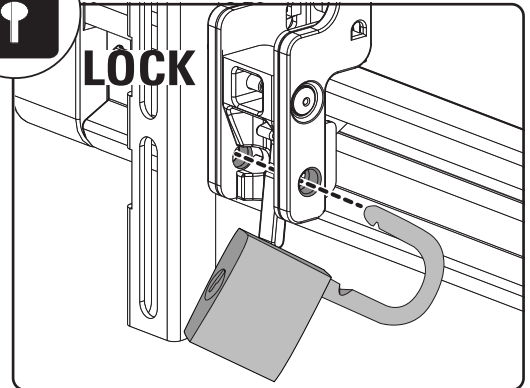
The TV brackets contain potential pinch points during operation. Keep fingers away from pinch points when retracting the TV. (see arrows)



SWIVEL



LOCK



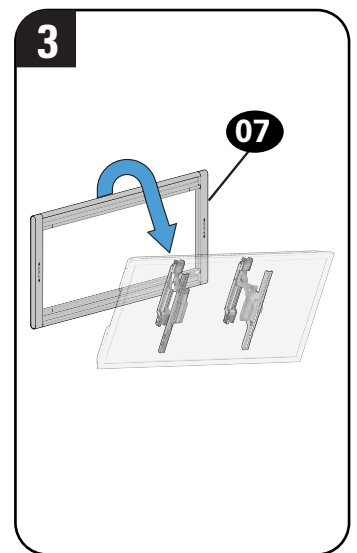
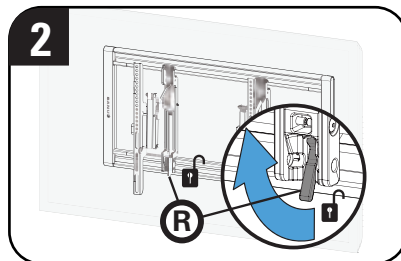
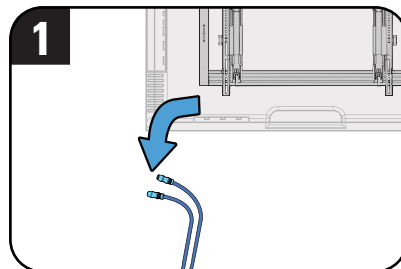
REMOVING THE TV



HEAVY! You may need assistance with this step.

1. Disconnect all cables.
2. To unlock the TV from the wall plate: Lift the release latch **(R)** on both brackets.
3. Lift the TV up and off of wall plate **(07)**.

NOTE: To rehang the TV, follow the procedures in STEP 3 on PAGE 9.



Lea atentamente estas instrucciones en su totalidad para asegurarse de que está familiarizado con el sencillo proceso de instalación.

Consulte igualmente el manual de su televisor para conocer si existen requisitos especiales para el montaje de su aparato.

Si no entiende las instrucciones o si tiene dudas acerca de la seguridad de la instalación, el montaje o el uso del producto, póngase en contacto con el Servicio de Atención al Cliente o llame a nuestro servicio técnico al número 1-800-359-5520.

⚠ PRECAUCIÓN: Evite posibles lesiones personales y daños materiales.

- Este producto está diseñado para usarse únicamente en aplicaciones con montantes de madera, hormigón y bloques de hormigón. NO lo instale en tabiques únicamente de yeso. Para obtener información sobre cómo usar este producto en paredes con montantes de acero, póngase en contacto con el servicio de atención al cliente y pregunte por el kit de montaje en montantes de acero.
- Este producto está diseñado SOLO PARA USO EN INTERIORES.
- La pared debe ser capaz de soportar hasta cinco veces el peso combinado del televisor y la montura.
- No utilice este producto para ningún otro propósito que no sea el explícitamente especificado por el fabricante.
- El fabricante no se responsabiliza de ningún daño o lesión resultante del montaje incorrecto o el uso indebido.

Peso máximo
(incluidos los accesorios)
NO EXCEDAS



En tabiques de yeso, hormigón sólido o bloques de hormigón



En paredes con montantes de acero

Si su TV (incluidos los accesorios) pesa **MÁS**, esta montura **NO** es compatible.

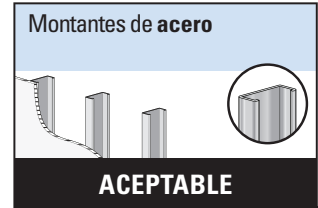
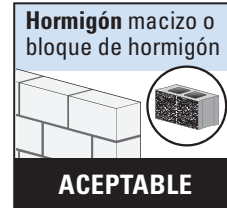
Visite MountFinder.Sanus.com o llame para encontrar un soporte compatible.

La construcción de su pared

SOLAMENTE instalar en estos tipos aceptables de la pared.



Instalación en paneles de yeso solo **NO** soportará el peso de su TV.

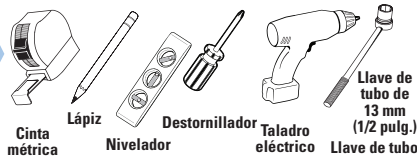


Kit SSMK1 (not included)
Llame al Servicio de Atención al Cliente

? ¿No está seguro?

Llame al Servicio de Atención al Cliente

herramientas necesarias



¡ESTAMOS AQUÍ PARA AYUDARLE!

¿Desea ver un video para comprobar lo fácil que es hacerlo usted mismo?

Visualícelo ahora en: SANUS.com/2949

Acierte a la primera. HeightFinder™ le indica el lugar donde debe taladrar.

Descúbralo en: SANUS.com/2567

Nuestros expertos en instalación de EE. UU. están listos para ayudar.

Llámenos al: EE. UU.: **800-359-5520** EMEA: **+31 (0) 495 580 852** Reino Unido: **0800 056 2853**

Dimensiones

Antes de comenzar

Retire el soporte de su televisor... ¡si ya lo tenía instalado claro!

Instale todos los accesorios que quiera añadir a su televisor.

Compruebe en los manuales de los accesorios si es necesario instalarlos **ANTES** de montar el televisor.

Proteja la pantalla del televisor cuando lo ponga boca abajo para la instalación.

PASO 1

Fijar el soporte del televisor al televisor

PÁGINA 4

Piezas y elementos de sujeción suministrados

ADVERTENCIA: Este producto contiene piezas pequeñas que, en caso de ser tragadas, podrían producir asfixia. Antes de iniciar el ensamblaje, compruebe que todas las piezas estén incluidas y en buenas condiciones. Si faltan piezas o alguna está dañada, no devuelva el artículo al distribuidor. Póngase en contacto con el servicio de atención al cliente. Nunca utilice piezas deterioradas.

NOTA: No todos los elementos de sujeción incluidos deberán utilizarse.

PRECAUCIÓN: Evite posibles lesiones físicas y daños materiales. Los soportes del televisor pueden contener puntos de compresión durante la operación. Mantenga los dedos alejados de los puntos de compresión al retraer el televisor. (observe las flechas)

1.1 Seleccione los tornillos del televisor

Determine qué diámetro de tornillos (M6 o M8) encaja en los cuatro orificios de montaje de la parte trasera de su televisor.

PRECAUCIÓN: Compruebe el enrosque adecuado de la combinación tornillo/arandela/espaciador y los soportes del televisor. (PASO 1.3). Si el tornillo es **DEMASIADO CORTO**, no sostendrá el televisor. Si es **DEMASIADO LARGO**, el televisor se dañará.

1.2. Determine el espaciador que necesita para su tipo de televisor

Determine dónde desea colocar el espaciador cuando fije el soporte del televisor en el PASO 1.3.

Para los televisores con la parte trasera plana y para que su televisor esté más cerca de la pared, utilice tornillos más cortos sin espaciador.

Para televisores con la parte trasera curvada, interferencia de cables u orificios empotrados, use tornillos más largos y los espaciadores **11** o **12** para crear un espacio adicional entre el televisor y el soporte.

1.3 Fije las placas de sujeción al televisor

1 COLOCAR EL SOPORTE DE TELEVISOR

Centre los soportes **01** y **02** sobre el patrón del orificio de montaje del televisor como se muestra, asegurándose de que los soportes están a la misma altura.

2 APRETAR CON FIRMEZA

Haga la instalación utilizando la combinación de espaciadores, tornillos y arandelas que seleccionó para su televisor.

PASO 2

Fijar la placa mural a la pared

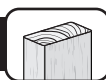
PÁGINA 5

Piezas y elementos de sujeción suministrados

ADVERTENCIA: Este producto contiene piezas pequeñas que, en caso de ser tragadas, podrían producir asfixia. Antes de iniciar el ensamblaje, compruebe que todas las piezas estén incluidas y en buenas condiciones. Si faltan piezas o alguna está dañada, no devuelva el artículo al distribuidor. Póngase en contacto con el servicio de atención al cliente. Nunca utilice piezas deterioradas.

NOTA: No todos los elementos de sujeción incluidos deberán utilizarse.

PASO 2A



Instalación en pared con montantes de madera

PÁGINA 6

PRECAUCIÓN: Evite posibles lesiones físicas y daños materiales.

- El yeso que recubre la pared no debe exceder los 1,5 cm (5/8 pulg.)
- Tamaño mínimo del montante de madera: común 5,1 x 10,2 cm (2 x 4 pulg.) nominal 3,8 x 8,9 cm (1 ½ x 3 ½ pulg.)
- Espacio horizontal mínimo entre los elementos de sujeción: 40,6 cm (16 pulg.)
- Debe comprobar los montantes centrales

1 LOCALIZAR LOS MONTANTES**2 VERIFICAR LOS BORDES DE LOS MONTANTES****3 MARCAR LOS CENTROS DE LOS MONTANTES****4 COLOCAR LA PLANTILLA**

CONSEJO: Para calcular la ubicación concreta de la placa mural, pruebe nuestra herramienta HeightFinder disponible en sanus.com [www.sanus.com/2567].

5 TALADRAR ORIFICIOS EN LOS CENTROS DE LOS MONTANTES**6 RETIRAR LA PLANTILLA****7 APRETAR CON FIRMEZA**

PRECAUCIÓN: Evite posibles lesiones físicas y daños materiales! No apriete excesivamente los pernos **08**. Apriete los pernos sólo hasta que estén firmemente ajustados contra la placa para la pared **07**.

Vaya al PASO 3 en la PÁGINA 9.

**⚠ PRECAUCIÓN:** Evite posibles lesiones físicas y daños materiales.

- Instale la placa mural **07** directamente sobre la superficie de hormigón
- Espesor mínimo del **hormigón**: 20,3 cm (8 pulg.)
- Tamaño mínimo del **bloque de hormigón**: 20,3 x 20,3 x 40,6 cm (8 x 8 x 16 pulg.)
- Espacio horizontal mínimo entre los elementos de sujeción: 40,6 cm (16 pulg.)
- **Para las aplicaciones sobre hormigón**, los soportes de televisor **04** y **05** deben estar centrados en la placa mural **07**. Tenga esto en cuenta al seleccionar la ubicación de la placa mural

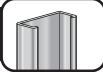
1 COLOCAR LA PLANTILLA

💡 CONSEJO: Para calcular la ubicación concreta de la placa mural, pruebe nuestra herramienta HeightFinder disponible en sanus.com [www.sanus.com/2567].

2 TALADRAR LOS ORIFICIOS**3 RETIRAR LA PLANTILLA****4 INSERTAR LOS ANCLAJES****5 APRETAR CON FIRMEZA**

⚠ PRECAUCIÓN: Evite posibles lesiones físicas y daños materiales! No apriete excesivamente los pernos **08**. Apriete los pernos sólo hasta que estén firmemente ajustados contra la placa para la pared **07**.

Vaya al PASO 3 en la PÁGINA 9.

**⚠ PRECAUCIÓN:** Evite posibles lesiones físicas y daños materiales.

- Los montantes deben ser de, al menos, 2x4 / 25 ga
- Si la parte posterior de la pared no está acabada, se deben instalar paneles de yeso en, al menos, uno de los montantes a la izquierda y a la derecha que vayan a emplearse para instalar el soporte
- Los paneles de yeso deben tener un espesor mínimo de 13 mm (1/2 pulg.) en cada lado de los montantes y una holgura mínima de 48 mm (1 7/8 pulg.) por detrás de la pared.
- Este producto debe centrarse en los montantes
- El tipo de montante y la resistencia estructural deben ajustarse a la Normativa norteamericana para el diseño de componentes estructurales de acero forjado en frío [Sección 362 S 125 18, Forma en C, Montante S]
- Los paneles de yeso se deben fijar con tornillos a 304,8 mm (12 pulg.) del centro de los montantes

1 LOCALIZAR LOS MONTANTES**2 VERIFICAR LOS BORDES DE LOS MONTANTES****3 MARCAR LOS CENTROS DE LOS MONTANTES****4 COLOCAR LA PLANTILLA**

💡 CONSEJO: Para calcular la ubicación concreta de la placa mural, pruebe nuestra herramienta HeightFinder disponible en sanus.com [www.sanus.com/2567].

5 TALADRAR ORIFICIOS EN LOS CENTROS DE LOS MONTANTES**6 INSTALAR LOS ANCLAJES**

⚠ PRECAUCIÓN: Asegúrese de que el obturador **P** está afianzado contra la superficie de la pared de yeso.

- a. Inserte los cuatro anclajes **S1*** en los orificios perforados. b. Tire para girar el anclaje **S1*** hacia la pared. c. Sostenga el extremo del anclaje **S1***, mientras desliza el obturador **P** contra la pared de yeso. d. Separe los extremos del anclaje **S1*** para fijar en su lugar.

7 APRETAR CON FIRMEZA

⚠ PRECAUCIÓN: Evite posibles lesiones físicas y daños materiales! No apriete excesivamente los pernos **S2**. Apriete los pernos sólo hasta que estén firmemente ajustados contra la placa para la pared **07**.

1 EXTIENDA LOS SOPORTES DE LA TELEVISIÓN

¡ELEMENTO PESADO! Es posible que necesite ayuda en este paso.

⚠ PRECAUCIÓN: Evite posibles lesiones físicas y daños materiales. Los soportes del televisor pueden contener puntos de compresión durante la operación. Mantenga los dedos alejados de los puntos de compresión al retraer el televisor. (observe las flechas)

2 CUELQUE EL TELEVISOR EN LA PLACA MURAL

⚠ PRECAUCIÓN: Evite posibles lesiones físicas y daños materiales. Para **APLICACIONES EN HORMIGÓN**: Los soportes de televisor **04** y **05** **DEBEN** estar centrados en la placa mural **07**.

📄 NOTA: Para **APLICACIONES SOBRE MONTANTES DE MADERA**, los soportes de televisor **04** y **05** se pueden deslizar a cualquier parte de la placa **07** para conseguir colocar su televisor en una posición óptima.

3 PRESIONE LA PARTE INFERIOR DEL TELEVISOR PARA FIJARLO

⚠ PRECAUCIÓN: Evite posibles lesiones físicas y daños materiales.

Presione la parte inferior del televisor contra el conjunto de la placa mural **07** hasta que oiga el chasquido de bloqueo que indica que ha colocado el televisor en su sitio.

4 CIERRE LA TAPA SUPERIOR

Organizar los cables

Cambie la posición de su televisor para poder conectar los cables y, a continuación, ajústelo como desee.

Ajustes



NIVEL

Para nivelar el televisor, gire el tornillo de ajuste de nivel **(S)** situado en la parte superior de cualquiera de los soportes **04** o **05** para subir o bajar el lado correspondiente del televisor.



ALTURA

Ajuste la altura girando el tornillo de ajuste de nivel **(S)** situado en la parte superior de los dos soportes **04** y **05**.



DESPLAZAMIENTO LATERAL DEL TELEVISOR **(S)** ¡ELEMENTO PESADO! Es posible que necesite ayuda en este paso.

⚠ PRECAUCIÓN: Evite posibles lesiones físicas y daños materiales. Para las aplicaciones sobre hormigón, los soportes de televisor **04** y **05** deben estar centrados en la placa mural **07**.

SOLO para instalaciones sobre montantes de madera: Deslice el televisor a la derecha o a la izquierda a lo largo de la placa mural **07** para recolocarlos.

Alinee los soportes entre las dos líneas en la placa de pared para obtener una profundidad de perfil mínima.



INCLINACIÓN

El televisor debe acomodarse fácilmente al moverlo y, posteriormente, quedar en su lugar. Si el televisor se inclina hacia arriba o hacia abajo de forma natural, **(T)** ajuste las perillas de tensión de inclinación a mano.

ⓘ NOTA: Si no pretende ajustar la inclinación a diferentes ubicaciones de visión, puede ajustar las perillas de tensión de inclinación **(T)** para evitar movimientos no deseados.



EXTENDER

RETRAER

⚠ PRECAUCIÓN: Evite posibles lesiones físicas y daños materiales. Los soportes del televisor pueden contener puntos de compresión durante la operación. Mantenga los dedos alejados de los puntos de compresión al retraer el televisor. (observe las flechas)



GIRAR



CERRAR



RETIRAR EL TELEVISOR **(S)** ¡ELEMENTO PESADO! Es posible que necesite ayuda en este paso.

1. Desconecte todos los cables del televisor.

2. Para desbloquear el televisor de la placa mural: Tire hacia abajo y sostenga ambos cables de liberación **(R)** mientras tira con cuidado de la parte inferior del televisor para separarlo de la pared.

⚠ PRECAUCIÓN: Evite posibles lesiones físicas y daños materiales. Para evitar romper el pasador de seguridad: siempre tire y sostenga los cables de liberación **(R)** mientras retira el televisor de la pared.

3. Levante el televisor y retírelo de la placa mural **07**.

ⓘ NOTA: Para volver a colgarlo, siga el procedimiento descrito en el PASO 3 en la PÁGINA 9.

Veillez lire intégralement ces instructions afin que vous soyez à l'aise avec ce processus d'installation facile.

Veillez également consulter le manuel du propriétaire de votre téléviseur pour savoir si son installation présente des exigences particulières.

Si vous ne comprenez pas toutes ces instructions ou si vous avez des doutes sur la sécurité concernant l'installation, le montage ou l'utilisation de ce produit, veuillez contacter le service clientèle au +31 (0) 495 580 852 (RU : 0800-056-2853).

⚠ ATTENTION : Évitez les risques de blessures corporelles ou de dommages matériels !

- Ce produit est fourni avec des instructions et du matériel en vue d'être utilisé sur des montants en bois, des murs en béton plein et en bloc de béton – NE l'installez PAS seul sur une cloison sèche. Pour plus d'informations sur l'utilisation de ce produit avec des montants porteurs en acier, veuillez contacter le service client et demander le kit de montage pour montants en acier.
- Le mur doit pouvoir supporter cinq fois le poids total du téléviseur et du support.
- N'utilisez pas ce produit à d'autres fins que celles spécifiées par le fabricant.
- Le fabricant n'est pas responsable des blessures ou des dommages causés par une mauvaise utilisation ou un montage incorrect.

1 Votre téléviseur (accessoires compris) pèse-t-il plus de

**68,0 kg
(150 lb)**

Pour des cloisons sèches et des murs en béton plein ou en bloc de béton

**68,0 kg
(150 lb)**

Pour des montants porteurs en acier

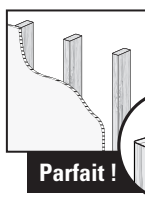
Non – Parfait !

Oui – Ce support n'est PAS compatible.

Visitez le site MountFinder.Sanus.com ou appelez le +31 (0) 495 580 852 (RU : 0800-056-2853) pour trouver un support compatible.

2 De quoi est fait le mur ?

⚠ ATTENTION :
NE l'installez PAS seul sur une cloison sèche



Cloison sèche à montants en bois ?

Parfait !



Béton plein ou bloc de béton ?

Parfait !



Cloison sèche à montants en acier ?

?

Kit pour montants en acier requis [NON INCLUS]

Contactez le service à la clientèle : +31 (0) 495 580 852 (RU : 0800-056-2853)

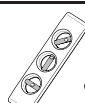
3 Avez-vous tous les outils requis ?



Ruban à mesurer



Crayon



Niveau



Tournevis



Perceuse électrique



13 mm (1/2 po)
Clé à douilles

Structure de murs en bois



Localisateur de montants



5,5 mm (7/32 po)
Bois
Foret

Murs en béton coulé



Marteau



10 mm (3/8 po)
Béton
Foret

Structure de mur en acier



13 mm (1/2 po)
Acier
Foret

NOUS SOMMES LÀ POUR VOUS AIDER

Souhaitez-vous voir une vidéo démontrant à quel point cette procédure est facile à effectuer ?

📺 Rendez-vous maintenant sur : SANUS.com/2949

Réussissez du premier coup ! HeightFinder™ vous indique à quel endroit percer.

📱 Renseignez-vous à l'adresse : SANUS.com/2567

Nos experts de l'installation basés aux États-Unis sont là pour vous aider.

📞 Appelez-nous au : États-Unis: **800-359-5520** EMEA: **+31 (0) 495 580 852** RU: **0800 056 2853**

Dimensions

Avant de commencer

Retirez le socle de votre téléviseur ... s'il est installé bien sûr.

Installez tout accessoire que vous prévoyez d'ajouter à votre téléviseur.

Vérifiez les manuels d'installation de tous les accessoires pour savoir si vous devez les INSTALLER AVANT de monter votre téléviseur.

Protégez la face de votre téléviseur lorsque vous la poserez vers le bas pour l'installation.

ÉTAPE 1

Fixation de la patte de fixation au téléviseur

PAGE 4

⚠ AVERTISSEMENT : Ce produit contient de petites pièces qui peuvent représenter un risque d'étouffement si elles sont avalées. Avant de commencer l'assemblage, assurez-vous qu'il ne manque aucune pièce et qu'elles ne sont pas endommagées. Si une pièce est manquante ou endommagée, contactez le service à la clientèle et non le détaillant. N'utilisez jamais de pièces endommagées !

📄 REMARQUE : Les pièces fournies ne doivent pas nécessairement être toutes utilisées.

⚠ ATTENTION : Évitez les risques potentiels de blessures corporelles ou de dommages matériels ! Les pattes de fixation pour téléviseur contiennent des points de pincement potentiels lors de leur utilisation. Éloignez vos doigts des points de pincement lorsque vous rétractez le téléviseur (voir les flèches).

1.1 Sélectionnez le diamètre des vis pour le téléviseur

Déterminez le diamètre des vis (M6 ou M8) correspondant aux quatre trous de montage à l'arrière de votre téléviseur.

⚠ ATTENTION : Assurez-vous que la longueur du filetage de la combinaison vis/rondelle/entretoise ET pattes de fixation pour téléviseur est correcte. (ÉTAPE 1.3). Si l'engagement est **TROP COURT**, le téléviseur ne tiendra pas et s'il est **TROP LONG**, le téléviseur sera endommagé.

1.2 Sélectionnez la longueur des vis et les entretoises pour le téléviseur

Déterminez votre préférence en termes d'emplacement des entretoises lors de la fixation de votre patte de fixation pour téléviseur à l'ÉTAPE 1.3.

- **Téléviseur au dos plat** [Les pattes de fixation du téléviseur sont posées à plat sur votre téléviseur]
Utilisez des vis de téléviseurs **courtes 01**. Les entretoises **03** ne sont pas nécessaires.
- **Téléviseur au dos plat nécessitant plus d'espace** [pour les trous d'insertions profonds ou l'enchevêtrement des câbles]
- **Téléviseur au dos irrégulier ou arrondi** [Les pattes de fixation du téléviseur NE reposent PAS à plat sur votre téléviseur]

Utilisez des vis de téléviseur **longues 01** et des entretoises **03** pour laisser plus d'espace entre le téléviseur et sa patte de fixation.

1.3 Assemblage de la patte de fixation pour téléviseur

1 POSITIONNEZ LES PATTES DE FIXATIONS POUR TÉLÉVISEUR

Centrez les pattes de fixation **04** et **05** sur l'emplacement des trous de montage de votre téléviseur comme indiqué (en vous assurant que les pattes de fixation sont à la même hauteur).

2 SERREZ CORRECTEMENT CON FIRMEZA

Effectuez l'installation en utilisant la combinaison entretoise, vis et rondelle que vous avez sélectionnée pour votre téléviseur.

ÉTAPE 2

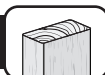
Fixation de la plaque murale au mur

PAGE 5

⚠ AVERTISSEMENT : Ce produit contient de petites pièces qui peuvent représenter un risque d'étouffement si elles sont avalées. Avant de commencer l'assemblage, assurez-vous qu'il ne manque aucune pièce et qu'elles ne sont pas endommagées. Si une pièce est manquante ou endommagée, contactez le service à la clientèle et non le détaillant. N'utilisez jamais de pièces endommagées !

📄 REMARQUE : Les pièces fournies ne doivent pas nécessairement être toutes utilisées.

ÉTAPE 2A



Installation sur des montants en bois

PAGE 6

⚠ ATTENTION : Évitez les risques potentiels de blessures corporelles ou de dommages matériels !

- L'épaisseur du revêtement de cloison sèche qui recouvre le mur ne doit pas excéder 1,5 cm (5/8 po).
- Taille minimum des montants en bois : habituelle 5,1 x 10,2 cm (2 x 4 po), nominale 3,8 x 8,9 cm (1 1/2 x 3 1/2 po)
- Espace horizontal minimum entre les fixations : 40,6 cm (16 po)
- Les centres des montants doivent être vérifiés

1 LOCALISEZ LES MONTANTS

2 VÉRIFIEZ LES BORDS DES MONTANTS

3 MARQUEZ LE CENTRE DES MONTANTS

4 POSITIONNEZ LE GABARIT

🌟 CONSEIL : Pour calculer l'emplacement précis de la plaque murale, renseignez-vous sur notre HeightFinder sur le site sanus.com [www.sanus.com/2567].

5 PERCEZ DES TROUS AU CENTRE DES MONTANTS

6 RETIREZ LE GABARIT

7 SERREZ CORRECTEMENT

⚠ ATTENTION : Évitez les risques de blessures corporelles ou de dommages matériels ! Ne pas trop serrer les boulons tire-fond **08**. Serrez les boulons uniquement jusqu'à ce qu'ils soient contre la plaque murale **07**.

Passez à l'ÉTAPE 3, PAGE 9.



⚠ ATTENTION : Évitez les risques de blessures corporelles ou de dommages matériels!

- Montez la plaque murale **07** directement sur la surface de béton.
- Épaisseur minimale du **béton solide** : 20,3 cm (8 po)
- Dimension minimale du **bloc de béton** : 20,3 x 20,3 x 40,6 cm (8 x 8 x 16 po)
- Espace horizontal minimum entre les fixations : 40,6 cm (16 po)
- **Pour les utilisations sur béton**, les pattes de fixation pour téléviseur **04** et **05** doivent rester centrées sur la plaque murale **07**. Gardez ceci à l'esprit lors du choix de l'emplacement de la plaque murale.

1 POSITIONNEZ LE GABARIT

💡 CONSEIL : Pour calculer l'emplacement précis de la plaque murale, renseignez-vous sur notre HeightFinder sur le site sanus.com [www.sanus.com/2567].

2 PERCEZ LES TROUS

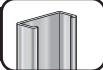
3 RETIREZ LE GABARIT

4 INSÉREZ LES CHEVILLES

5 SERREZ CORRECTEMENT

⚠ ATTENTION : Évitez les risques de blessures corporelles ou de dommages matériels ! Ne pas trop serrer les boulons tire-fond **08**. Serrez les boulons uniquement jusqu'à ce qu'ils soient contre la plaque murale **07**.

Passez à l'ÉTAPE 3, PAGE 9.



⚠ ATTENTION : Évitez les risques potentiels de blessures corporelles ou de dommages matériels!

- Les montants doivent être d'au moins 2x4 (calibre 25 ga).
- Si l'arrière du mur n'a pas de finition, une cloison sèche doit être installée au minimum sur un montant à gauche et à droite du ou des montants utilisés pour installer le support
- La cloison sèche doit avoir une épaisseur minimum de 13 mm (1/2 po) de chaque côté des montants, et un dégagement minimum de 48 mm (1 7/8 po) est requis derrière le mur
- Le support doit être centré sur les montants
- Le type de montant et la force structurelle doivent se conformer aux spécifications nord-américaines, si applicable [362 S 125 18, C-Shape, S - Stud Section]
- La cloison sèche doit être fixée aux montants avec des vis à 304,8 mm (12 po) du centre

1 LOCALISEZ LES MONTANTS

2 VÉRIFIEZ LES BORDS DES MONTANTS

3 MARQUEZ LE CENTRE DES MONTANTS

4 POSITIONNEZ LE GABARIT

💡 CONSEIL : Pour calculer l'emplacement précis de la plaque murale, renseignez-vous sur notre HeightFinder sur le site sanus.com [www.sanus.com/2567].

5 PERCEZ DES TROUS AU NIVEAU DES CENTRES DE MONTANTS

6 INSTALLEZ LES PIÈCES D'ANCRAGE

⚠ ATTENTION : Assurez-vous que l'obturateur **P** est placé contre la surface de la cloison sèche.

a. Insérez les quatre pièces d'ancrage **S1*** dans les trous percés. b. Tirez pour faire pivoter la pièce d'ancrage **S1*** à l'intérieur du mur. c. Maintenez l'extrémité de la pièce d'ancrage **S1*** tout en faisant glisser l'obturateur **P** contre la cloison sèche. d. Détachez les extrémités de la pièce d'ancrage **S1*** pour la verrouiller.

7 SERREZ CORRECTEMENT

⚠ ATTENTION : Évitez les risques de blessures corporelles ou de dommages matériels ! Ne pas trop serrer les boulons tire-fond **S2**. Serrez les boulons uniquement jusqu'à ce qu'ils soient contre la plaque murale **07**.

1 ÉTENDRE LES SUPPORTS DE TÉLÉVISION

⚠ LOURD ! Vous aurez besoin de quelqu'un pour vous aider à cette étape.

⚠ ATTENTION : Évitez les risques potentiels de blessures corporelles ou de dommages matériels ! Les pattes de fixation pour téléviseur contiennent des points de pincement potentiels lors de leur utilisation. Éloignez vos doigts des points de pincement lorsque vous rétractez le téléviseur (voir les flèches).

2 SUSPENDREZ LE TÉLÉVISEUR SUR LA PLAQUE MURALE

⚠ ATTENTION : Évitez les risques potentiels de blessures corporelles ou de dommages matériels ! **Pour LES UTILISATIONS SUR BÉTON** : Les pattes de fixation pour téléviseur **04** et **05** DOIVENT rester centrées dans la plaque murale **07**.

REMARQUE : Pour **LES UTILISATIONS SUR DES MONTANTS EN BOIS**, les pattes de fixation pour téléviseur **04** et **05** peuvent être glissées tout le long de la plaque murale **07** pour une orientation optimale de votre téléviseur

3 APPUYEZ SUR LA PARTIE INFÉRIEURE DU TÉLÉVISEUR POUR LE FIXER

⚠ ATTENTION : Évitez les risques potentiels de blessures corporelles ou de dommages matériels !

Appuyez sur la partie inférieure du téléviseur contre la plaque murale **07** jusqu'à ce que vous entendiez le clic de verrouillage, permettant de fixer ainsi le téléviseur en place.

4 FERMER LE CAPOT SUPÉRIEUR

Gestion des câbles

Déplacez votre téléviseur sur différentes positions, selon les besoins pour fixer vos câbles, puis ajustez le téléviseur comme souhaité.

Réglages

**NIVEAU**

Pour mettre votre téléviseur à niveau, desserrez la vis de mise à niveau **(S)** située au-dessus de chaque patte de fixation pour téléviseur **04** ou **05** afin de soulever ou d'abaisser le côté respectif du téléviseur.

**HAUTEUR**

Réglez la hauteur en tournant la vis de mise à niveau **(S)** située au-dessus des deux pattes de fixation pour téléviseur **04** et **05**.

**DÉCALAGE LATÉRAL DU TÉLÉVISEUR** **(L)** **LOURD ! Vous aurez besoin de quelqu'un pour vous aider à cette étape.**

⚠ ATTENTION : Évitez les risques de blessures corporelles ou de dommages matériels ! **Pour les utilisations sur béton**, les pattes de fixation pour téléviseur **04** et **05** doivent rester centrées sur la plaque murale **07**.

Pour les installations sur des montants en bois UNIQUEMENT : Faites glisser le téléviseur vers la droite ou la gauche le long de la plaque murale **07** pour le repositionner.

**INCLINAISON**

Votre téléviseur doit se régler facilement lorsqu'il est déplacé, puis il doit rester bien en place. Réglez le bouton de tension de l'inclinaison **(T)** si votre téléviseur s'incline naturellement vers le haut ou le bas.

REMARQUE : Si vous ne prévoyez pas de régler l'inclinaison pour différents angles de vue, vous pouvez serrer les boutons de tension de l'inclinaison **(T)** pour éviter tout mouvement non souhaité.

**EXTENDER
RETRAER**

⚠ ATTENTION : Évitez les risques potentiels de blessures corporelles ou de dommages matériels ! Les pattes de fixation pour téléviseur contiennent des points de pincement potentiels lors de leur utilisation. Éloignez vos doigts des points de pincement lorsque vous rétractez le téléviseur (voir les flèches).

**PIVOT****FERMER****RETRAIT DU TÉLÉVISEUR** **(L)** **LOURD ! Vous aurez besoin de quelqu'un pour vous aider à cette étape.**

1. Débranchez tous les câbles du téléviseur. **2.** Pour déverrouiller le téléviseur de la plaque murale : Tirez vers le bas et retenez les deux câbles de dégagement **(R)** tout en tirant doucement la partie inférieure du téléviseur pour l'éloigner du mur. **⚠ ATTENTION** : Évitez les risques de blessures corporelles ou de dommages matériels ! Pour éviter de briser le loquet de verrouillage, tirez vers le bas et retenez toujours les câbles de dégagement **(R)** tout en éloignant le téléviseur du mur. **3.** Soulevez le téléviseur et retirez-le de la plaque murale **07**.

REMARQUE : Pour suspendre à nouveau le téléviseur, suivez les procédures dans L'ÉTAPE 3 à la PAGE 9.

Lesen Sie sich diese Montageanleitungen vollständig durch, damit Sie sich bei der einfachen Montage auch sicher fühlen.

Sehen Sie auch im Handbuch des Fernsehers nach, ob für dessen Aufhängung spezielle Anforderungen gelten.

Falls Sie diese Anleitungen nicht verstehen oder Zweifel an der Sicherheit der Montage, des Zusammenbaus oder der Verwendung dieses Produkts haben, wenden Sie sich an den Kundendienst unter +31 (0) 495 580 852 (Vereinigtes Königreich: 0800-056-2853).

⚠ VORSICHT: Vermeiden Sie Verletzungen und Sachschäden!

- Dieses Produkt enthält Anleitungen und Befestigungsmaterialien zur Montage an Wänden mit Holzträgern oder an Massivbeton- und Betonblockwänden. Montieren Sie es NICHT an reine Gipskartonwand. Wenden Sie sich an den Kundendienst, um Informationen zur Verwendung dieses Produkts bei Wänden mit Stahlträgern zu erhalten und erkundigen Sie sich nach dem Stahlträger-Montageset.
- Die Wand muss das Fünffache des Gesamtgewichts von Fernseher und Halterung tragen können.
- Verwenden Sie dieses Produkt nur für die vom Hersteller ausdrücklich angegebenen Zwecke.
- Der Hersteller haftet nicht für Schäden oder Verletzungen, die durch unsachgemäßen Zusammenbau oder unsachgemäße Verwendung verursacht wurden.

1 Wiegt Ihr Fernseher (einschließlich Zubehör) **mehr als** →



Für Gipskarton- und Massivbeton- oder Betonblockwände



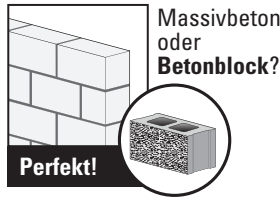
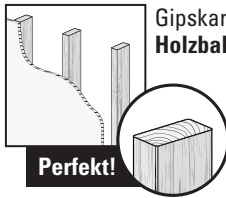
Für Wände mit Stahlträgern

Nein – Perfekt!

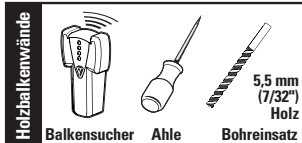
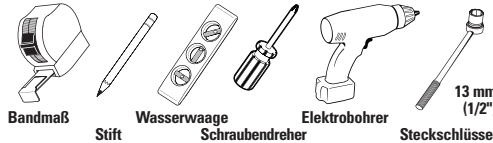
Ja – Diese Halterung ist NICHT kompatibel. Besuchen Sie MountFinder.Sanus.com oder rufen Sie die Nummer +31 (0) 495 580 852 (Vereinigtes Königreich: 0800-056-2853) an, um eine kompatible Halterung zu finden.

2 Woraus besteht Ihre Wand?

⚠ VORSICHT: NICHT an reine Gipskartonwand anbringen



3 Haben Sie alle erforderlichen Werkzeuge?



WIR SIND FÜR SIE DA

Möchten Sie sich ein Video ansehen, das zeigt, wie einfach dieses Heimwerkerprojekt ist?

☞ Schauen Sie rein auf: SANUS.com/2949

Machen Sie es gleich richtig. HeightFinder™ zeigt Ihnen, wo Sie bohren müssen.

☞ Sehen Sie es sich an auf: SANUS.com/2567

Unsere Montageexperten in den USA stehen zu Ihrer Verfügung.

☞ Rufen Sie uns an: US: **800-359-5520** EMEA: **+31 (0) 495 580 852** Vereinigtes Königreich: **0800 056 2853**

Abmessungen

Vorbereitung

Nehmen Sie Ihren Fernseher vom Standfuß ... natürlich nur, falls Sie einen verwenden.

Montieren Sie alles Zubehör, das Sie mit dem Fernseher benutzen wollen.

Sehen Sie in den Installationshandbüchern des Zubehörs nach, ob Sie es VOR dem Aufhängen des Fernsehers MONTIEREN müssen.

Schützen Sie die Bildschirmseite Ihres Fernsehers, wenn Sie ihn für die Montage hinlegen.

SCHRITT 1 Befestigen der TV-Anschlussplatte am Fernseher

SEITE 4

⚠️ WARNUNG: Dieses Produkt enthält kleine Teile, die beim Verschlucken zum Erstickungstod führen können. Prüfen Sie vor dem Montagebeginn, ob alle Teile vorhanden und unbeschädigt sind. Falls Teile fehlen oder beschädigt sind, bringen Sie das Produkt nicht zum Händler zurück, sondern wenden Sie sich an den Kundendienst. Verwenden Sie niemals beschädigte Teile!

📄 HINWEIS: Es wird nicht das gesamte mitgelieferte Befestigungsmaterial gebraucht.

⚠️ VORSICHT: Vermeiden Sie mögliche Verletzungen und Sachschäden! An manchen Stellen der TV-Anschlussplatten besteht bei der Benutzung Einklemmgefahr. Halten Sie die Finger von diesen Stellen fern, wenn Sie den Fernseher zurückziehen. (siehe Pfeile)

1.1 Wählen Sie den Schraubendurchmesser für den Fernseher aus

Finden Sie heraus, welcher Schraubendurchmesser (M6 oder M8) in die Montagelöcher an der Rückseite des Fernsehers passt.

⚠️ VORSICHT: Achten Sie darauf, dass die Kombination aus Schraube/Unterlegscheibe/Abstandhalter UND der TV-Anschlussplatte tief genug ins Gewinde fasst. (SCHRITT 1.3).
ZU KURZE SCHRAUBEN halten den Fernseher nicht und **ZU LANGE SCHRAUBEN** beschädigen den Fernseher.

1.2 Wählen Sie die Schraubenlänge und die Distanzscheiben für den Fernseher aus

Finden Sie in SCHRITT 1.3 heraus, wo die Abstandhalter bei der Befestigung der TV-Anschlussplatte sitzen sollen.

• **Flachfernseher** [TV-Halterungen flach auf Ihren Fernseher legen]

Verwenden Sie **kurze** Schrauben für den Fernseher **01**. Distanzscheiben **03** nicht erforderlich

• **Flachfernseher mit Extra-Distanzscheibe erforderlich** [für tiefe Einschublöcher oder störende Kabel]
• **Gerundete oder unregelmäßige Rückseite des Fernsehers** [Fernsehalterungen liegen NICHT flach auf Ihrem Fernseher auf]

Verwenden Sie **lange** Schrauben **01** und Distanzscheiben für den Fernseher, **03** um mehr Abstand zwischen Fernseher und seiner Halterung zu schaffen.

1.3 Montieren der Anschlussplatten für den Fernseher**1 POSITIONIEREN DER TV-ANSCHLUSSPLATTEN**

Zentrieren Sie die TV-Anschlussplatten **04** und **05** wie abgebildet über dem Montagelochmuster des Fernsehers – und achten Sie darauf, dass beide Platten in derselben Höhe sitzen.

2 FEST ANZIEHEN

Montieren Sie die Halterung mit der Kombination aus Abstandhalter, Schraube und Unterlegscheibe, die Sie für Ihren Fernseher ausgewählt haben.

SCHRITT 2 Anbringen der Wandplatte an der Wand

SEITE 5

⚠️ WARNUNG: Dieses Produkt enthält kleine Teile, die beim Verschlucken zum Erstickungstod führen können. Prüfen Sie vor Montagebeginn, ob alle Teile vorhanden und unbeschädigt sind. Falls Teile fehlen oder beschädigt sind, bringen Sie das Produkt nicht zum Händler zurück, sondern wenden Sie sich an den Kundendienst. Verwenden Sie niemals beschädigte Teile!

📄 HINWEIS: Es wird nicht das gesamte mitgelieferte Befestigungsmaterial gebraucht.

SCHRITT 2A  Montage an Holzbalken

SEITE 6

⚠️ VORSICHT: Vermeiden Sie mögliche Verletzungen und Sachschäden!

- Die Gipskartonplatte auf der Wand darf nicht dicker als 1,5 cm (5/8") sein.
- Mindestmaße der Holzbalken: normale Kanthölzer von 5,1 x 10,2 cm (2 x 4"), Nenngröße 3,8 x 8,9 cm (1 ½ x 3 ½")
- Horizontaler Mindestabstand zwischen den Befestigungsteilen: 40,6 cm (16")
- Die Balkenmitte muss überprüft werden

1 LOKALISIEREN**2 ÜBERPRÜFEN****3 MARKIEREN****4 SCHABLONE ANSETZEN**

💡 TIPP: Nutzen Sie unseren Height Finder auf salus.com [www.san.us/2949], um die genaue Befestigungsstelle für die Wandplatte zu berechnen.

5 BOHREN**6 ABDECKUNGEN ÖFFNEN****7 FEST ANZIEHEN**

⚠️ VORSICHT: Vermeiden Sie mögliche Verletzungen und Sachschäden! Ziehen Sie die Ankerschrauben **08** nicht zu fest an. Ziehen Sie die Ankerschrauben nur so weit an, bis sie fest an der Wandplatte **07** anliegen.

Gehen Sie zu **SCHRITT 3** auf **SEITE 9**.

**⚠ VORSICHT:** Vermeiden Sie mögliche Verletzungen und Sachschäden!

- Montieren Sie die Wandplatte **07** direkt an der Betonfläche
- Mindestdicke der **Massivbetonwand**: 20,3 cm (8")
- Mindestmaße des **Betonblocks**: 20,3 x 20,3 x 40,6 cm (8 x 8 x 16")
- Horizontaler Mindestabstand zwischen den Befestigungsteilen: 40,6 cm (16")
- **Bei der Montage an einer Betonwand** müssen die TV-Anschlussplatten **04** und **05** mittig an der Wandplatte **07** ausgerichtet bleiben. Berücksichtigen Sie dies beim Auswählen der geeigneten Wandplattenposition.

1 SCHABLONE ANSETZEN

💡 TIPP: Nutzen Sie unseren HeightFinder auf sanus.com [www.sanus.com/2567], um die genaue Befestigungsstelle für die Wandplatte zu berechnen.

2 LÖCHER BOHREN**3 SCHABLONE ENTFERNEN****4 DÜBEL EINSETZEN****5 FEST ANZIEHEN**

⚠ VORSICHT: Vermeiden Sie mögliche Verletzungen und Sachschäden! Ziehen Sie die Ankerschrauben **08** nicht zu fest an. Ziehen Sie die Ankerschrauben nur so weit an, bis sie fest an der Wandplatte **07** anliegen.

Gehen Sie zu **SCHRITT 3** auf **SEITE 9**.

**⚠ VORSICHT:** Vermeiden Sie mögliche Verletzungen und Sachschäden!

- Die Träger müssen mindestens 2x4 / 25 ga. messen.
- Wenn die Rückseite der Wand unverkleidet ist, muss sie an mindestens einem der zur Montage der Halterung verwendeten Träger links und rechts mit einer Gipskartonplatte verkleidet werden.
- Die Gipskartonplatte muss auf jeder Seite der Träger mindestens 13 mm (1/2") dick sein, und es ist ein Mindestabstand von 48 mm (1 7/8") hinter der Wand erforderlich.
- Dieses Produkt muss auf den Trägern mittig ausgerichtet werden.
- Trägerart und Strukturfestigkeit müssen konform sein mit der „North American Specification for the Design of Cold-Formed Steel Structural Members“ [362 S 125 18, C-Form, S – Abschnitt über Träger]
- Die Gipskartonplatte muss mit 304,8-mm-Schrauben (12") mittig am Träger befestigt werden.

1 BALKEN ORTEN**2 BALKENKANTEN ÜBERPRÜFEN****3 BALKENMITTEN MARKIEREN****4 SCHABLONE ANSETZEN**

💡 TIPP: Nutzen Sie unseren HeightFinder auf sanus.com [www.sanus.com/2567], um die genaue Befestigungsstelle für die Wandplatte zu berechnen.

5 LÖCHER IN DIE BALKENMITTEN BOHREN**6 DÜBEL EINSETZEN**

⚠ VORSICHT: Achten Sie darauf, dass die Kappe **(P)** an der Gipskartonwand anliegt.

- a. Setzen Sie die vier Dübel **(S1)*** in die Bohrlöcher ein. b. Ziehen Sie am Dübel **(S1)***, damit er sich in die Wand dreht. c. Halten Sie den Dübel **(S1)*** fest und schieben Sie Kappe **(P)** bis an die Gipskartonwand. d. Knipsen Sie die Enden des Dübels **(S1)*** ab, um ihn zu fixieren.

7 FEST ANZIEHEN

⚠ VORSICHT: Vermeiden Sie mögliche Verletzungen und Sachschäden! Ziehen Sie die Ankerschrauben **(S2)** nicht zu fest an. Ziehen Sie die Ankerschrauben nur so weit an, bis sie fest an der Wandplatte **07** anliegen.

1 FERNSEHKLAMMERN VERLÄNGERN

⚠ SCHWER! Bei diesem Schritt benötigen Sie eventuell Hilfe.

⚠ VORSICHT: Vermeiden Sie mögliche Verletzungen und Sachschäden! An manchen Stellen der TV-Anschlussplatten besteht bei der Benutzung Einklemmgefahr. Halten Sie die Finger von diesen Stellen fern, wenn Sie den Fernseher zurückziehen. (siehe Pfeile)

2 FERNSEHGERÄT AN DIE WANDPLATTE HÄNGEN

⚠ VORSICHT: Vermeiden Sie mögliche Verletzungen und Sachschäden! Bei **DER MONTAGE AN BETONWÄNDEN:** Die TV-Anschlussplatten **04** und **05** **MÜSSEN** stets mittig an der Wandplatte **07** ausgerichtet bleiben.

📌 HINWEIS: Bei **DER MONTAGE AN WÄNDEN MIT HOLZTRÄGERN** können die TV-Anschlussplatten **04** und **05** zur optimalen Positionierung des Fernsehers beliebig entlang der Wandplatte **07** ausgerichtet werden.

3 FERNSEHER ZUR BEFESTIGUNG UNTEN ANDRÜCKEN

⚠ VORSICHT: Vermeiden Sie mögliche Verletzungen und Sachschäden!

Drücken Sie die Unterseite des Fernsehers in die Wandplatte **07**, bis Sie ein Klicken hören, das die sichere Befestigung des Fernsehers anzeigt.

4 OBERE ABDECKUNG SCHLIESSEN

Bewegen Sie den Fernseher, wie es für die Befestigung der Kabel nötig ist, und bringen Sie den Fernseher dann in die gewünschte Position.



NIVELLIEREN

Zum Nivellieren des Fernsehers drehen Sie an der Einstellschraube **(S)** am oberen Rand einer der TV-Anschlussplatten **04** oder **05**, um die entsprechende Seite des Fernsehers anzuheben oder zu senken.



HÖHE

Drehen Sie die Einstellschraube **(S)** oben auf beiden TV-Anschlussplatten **04** und **05**, um die Höhe des Fernsehers einzustellen.



SEITLICHES VERSCHIEBEN DES FERNSEHERS **(S)** SCHWER! Bei diesem Schritt benötigen Sie eventuell Hilfe.

⚠ VORSICHT: Vermeiden Sie mögliche Verletzungen und Sachschäden! Bei der Montage an einer Betonwand müssen die TV-Anschlussplatten **04** und **05** mittig an der Wandplatte **07** ausgerichtet bleiben.

NUR für Montage auf Holzbalken: Verschieben Sie den Fernseher an der Wandplatte **07** nach links oder rechts, um ihn neu auszurichten.



NEIGEN

Der Fernseher sollte durch Bewegungen leicht zu verstellen sein und dann in Position bleiben. Verstellen Sie die Neigungsspannung über den Knopf **(T)**, falls der Fernseher von alleine vor- oder zurückkippt.

📄 HINWEIS: Wenn Sie das Gerät nicht für unterschiedliche Fernsehpositionen neigen wollen, können Sie die Knöpfe **(T)** gegen ungewollte Bewegung fest anziehen.



AUSZIEHEN EINFAHREN

⚠ VORSICHT: Vermeiden Sie mögliche Verletzungen und Sachschäden! An manchen Stellen der TV-Anschlussplatten besteht bei der Benutzung Einklemmgefahr. Halten Sie die Finger von diesen Stellen fern, wenn Sie den Fernseher zurückziehen. (siehe Pfeile)



DREHEN



VERRIEGELN



ABNEHMEN DES FERNSEHERS **(S)** SCHWER! Bei diesem Schritt benötigen Sie eventuell Hilfe.

1. Entfernen Sie sämtliche Kabel vom Fernseher. 2. Zum Entriegeln des Fernsehers von der Wandplatte: Ziehen und halten Sie die Freigabebänder **(R)** nach unten, während Sie den Fernseher vorsichtig von der Wand wegziehen.

⚠ VORSICHT: Vermeiden Sie mögliche Verletzungen und Sachschäden! Um zu verhindern, dass der Sicherheitsriegel bricht: Ziehen und halten Sie die Freigabebänder **(R)** stets nach unten, während Sie den Fernseher von der Wand wegziehen. 3. Heben Sie den Fernseher nach oben und von der Wandplatte **07** weg.

📄 HINWEIS: Um den Fernseher wieder aufzuhängen, folgen Sie den Abläufen in SCHRITT 3 auf SEITE 9.

Lees deze instructies volledig door om er zeker van te zijn dat u dit gemakkelijke installatieproces op de juiste manier kunt uitvoeren.

Controleer ook de handleiding van uw tv op speciale vereisten voor het bevestigen van de tv.

Als u deze instructies niet begrijpt of twijfelt over de veiligheid van de installatie, de montage of het gebruik van dit product, neemt u contact op met de klantenservice op +31 (0) 495 580 852 (VK: 0800-056-2853).

⚠ LET OP: Voorkom lichamelijk letsel of materiële schade!

- Dit product bevat instructies en materialen voor gebruik in combinatie met een houten constructie, muren van massief beton en muren van betonblokken – NIET alleen op gipsplaten monteren. Neem voor informatie over het gebruik van dit product voor muren met stalen constructie contact op met de klantenservice en vraag naar de montagekit voor stalen constructie.
- De wand moet geschikt zijn om vijf keer het gecombineerde gewicht van de tv en de montagesteun te ondersteunen.
- Gebruik dit product niet voor doeleinden die niet expliciet zijn gespecificeerd door de fabrikant.
- De fabrikant is niet verantwoordelijk voor schade of letsel als gevolg van onjuiste montage of verkeerd gebruik.

1 Weegt uw tv (inclusief accessoires) **meer dan** →



Bevestiging op muren van gipsplaat, massief beton of betonblokken



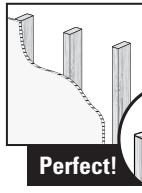
Bevestiging op muren met stalen constructie

Nee — Prima!

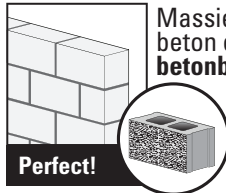
Ja — Deze wandbevestiging is NIET geschikt. Ga naar MountFinder.Sanus.com of bel +31 (0) 495 580 852 (VK: 0800-056-2853) om een geschikte wandbevestiging te vinden.

2 Waar is de muur van gemaakt?

⚠ LET OP:
NIET op alleen gipsplaat monteren



Gipsplaat met houten dragers?



Massief beton of betonblokken?



Gipsplaat met stalen constructie?



Stalen dragerkit vereist [NIET MEEGELEVERD]

Bel de klantenservice: +31 (0) 495 580 852 (VK: 0800-056-2853).

3 Beschikt u over al het benodigde gereedschap?



Rolmaat



Potlood



Waterpas



Schroevendraaier



Boormachine



13 mm (1/2 inch) Dopsleutel

Muren met houten balkenconstructie



Balkzoeker



Priem



5,5 mm (7/32 inch) Bit voor boormachine

Muren van beton



Hamer



10 mm (3/8 inch) Beton Bit voor boormachine

Muren met stalen constructie



13 mm (1/2 inch) Stalen Bit voor boormachine

WIJ STAAN VOOR U KLAAR

Wilt u een video bekijken die u toont hoe gemakkelijk dit doe-het-zelf-project is?

📺 Bekijk het nu op: SANUS.com/2949

Doe het in een keer goed. HeightFinder™ laat u zien waar u moet boren.

📺 Bekijk het op: SANUS.com/2567

Onze installatie-experts in de VS staan klaar om u te helpen.

📞 Bel ons op: VS: **800-359-5520** EMEA: **+31 (0) 495 580 852** VK: **0800 056 2853**

Afmetingen

Voordat u begint

Verwijder de standaard van uw tv (mits er een is geïnstalleerd natuurlijk).

Installeer eventuele accessoires op uw tv.

Lees alle installatiehandleidingen van de accessoires om te bepalen of u deze moet INSTALLEREN VOORDAT u de tv monteert.

Bescherm de voorkant van de tv wanneer u deze neerzet voor de installatie.

STAP 1

De tv-beugel aan de tv monteren

PAGINA 4

WAARSCHUWING: Dit product bevat kleine onderdelen die verstikkingsgevaar kunnen opleveren als ze worden ingeslikt. Controleer vóór de montage of alle onderdelen aanwezig en onbeschadigd zijn. Mochten er onderdelen ontbreken of beschadigd zijn, breng het beschadigde item dan niet terug naar de dealer, maar neem contact op met de klantenservice. Gebruik nooit beschadigde onderdelen!

OPMERKING: Niet alle bijgeleverde materialen zullen worden gebruikt.

LET OP: Voorkom lichamelijk letsel of materiële schade! De tv-beugels kunnen knelgevaar opleveren tijdens het gebruik. Houd uw vingers uit de buurt van knelpunten bij het intrekken van de tv (zie de pijlen).

1.1 De schroeven voor de tv selecteren (dikte)

Bepaal welke schroefdiameter (M6 of M8) past bij de vier montagegaten aan de achterkant van uw tv.

LET OP: Controleer of de schroefdraadlengte van de combinatie schroef/afstandsring/afstandhouder juist is om de tv-beugels te dragen. (STAP 1.3).

EEN TE KORTE SCHROEF zal de tv niet vasthouden en **EEN TE LANGE SCHROEF** zal de tv beschadigen.

1.2 De schroeflengte en afstandhouders voor de tv selecteren

• **TV met vlakke achterkant** [tv-beugels liggen plat op uw tv]

Gebruik **korte** tv-schroeven **01**. Afstandhouders **03** zijn niet vereist.

• **Tv met een vlakke achterkant met extra benodigde ruimte vereist** [voor diepe inzetgaten of kabelbelemmeringen]

• **Tv met een ronde of onregelmatige achterkant** [Tv-beugels liggen NIET plat op de tv]

Gebruik **lange** tv-schroeven **01** en afstandhouders **03** om extra ruimte tussen de tv en tv-beugel te creëren.

1.3 De tv-beugel monteren

1 TV-BEUGELS POSITIONEREN

Centreer de tv-beugels **04** en **05** op het montagegatpatroon van de tv zoals wordt weergegeven en zorg ervoor dat de beugels zich op dezelfde hoogte bevinden.

2 STEVIG AANDRAAIEN

Monteer de combinatie van afstandhouder, schroef en afstandsring die u voor uw tv heeft gekozen.

STAP 2

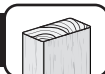
Wandplaat aan de wand bevestigen

PAGINA 5

WAARSCHUWING: Dit product bevat kleine onderdelen die verstikkingsgevaar kunnen opleveren als ze worden ingeslikt. Controleer vóór de montage of alle onderdelen aanwezig en onbeschadigd zijn. Mochten er onderdelen ontbreken of beschadigd zijn, breng het beschadigde item dan niet terug naar de dealer, maar neem contact op met de klantenservice. Gebruik nooit beschadigde onderdelen!

OPMERKING: Niet alle bijgeleverde materialen zullen worden gebruikt.

STAP 2A



Installatie met houten dragers

PAGINA 6

LET OP: Voorkom lichamelijk letsel of materiële schade!

- Gipsplaten die de muur bedekken, mogen niet dikker zijn dan 1,5 cm (5/8 in.)
- Minimale grootte houten drager: gebruikelijk 5,1 x 10,2 cm (2 x 4 in.) nominaal 3,8 x 8,9 mm (1½ x 3½ in.)
- Minimale horizontale afstand tussen schroeven: 40,6 cm (16 in.)
- Het midden van de dragers moet worden gecontroleerd

1 ZOEKEN

2 CONTROLEREN

3 MARKEREN

4 HET SJABLOON POSITIONEREN

TIP: Om de locatie van de wandplaat te bepalen, kunt u onze Height Finder bekijken op sanus.com [www.sanus.us/2567].

5 BOREN

6 DE AFDEKKINGEN OPENEN

7 STEVIG AANDRAAIEN

LET OP: Voorkom lichamelijk letsel of materiële schade! Draai de schroeven niet te strak aan **08**. Draai de schroeven slechts aan totdat ze stevig tegen de muurplaat worden geduwd **07**.

Plaats de vier bouten **08** en draai ze stevig aan tot ze tegen de wandplaat worden getrokken **07**.

Ga naar **STAP 3** op **PAGINA 9**.



⚠ LET OP: Voorkom lichamelijk letsel of materiële schade!

- Bevestig de wandplaat **07** rechtstreeks op het betonnen oppervlak
- Minimale dikte **massief beton**: 20,3 cm (8 in.)
- Minimale grootte **betonblok**: 20,3 x 20,3 x 40,6 cm (8 x 8 x 16 in.)
- Minimale horizontale afstand tussen schroeven: 40,6 cm (16 in.)
- **Bij betonnen toepassingen** moeten de tv-beugels **04** en **05** in de wandplaat gecentreerd blijven **07**. Houd hier rekening mee wanneer u de locatie voor de wandplaat kiest

1 HET SJABLOON POSITIONEREN

💡 **TIPP:** Nutzen Sie unseren HeightFinder auf sanus.com [www.sanus.com/2567], um die genaue Befestigungsstelle für die Wandplatte zu berechnen.

2 BOREN

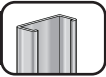
3 DE ANKERS PLAATSEN

4 DE AFDEKINGEN OPENEN

5 STEVIG AANDRAAIEN

⚠ **LET OP:** Voorkom lichamelijk letsel of materiële schade! Draai de schroeven niet te strak aan **08**. Draai de schroeven slechts aan totdat ze stevig tegen de muurplaat worden geduwd **07**.

Ga naar **STAP 3** op **PAGINA 9**.



⚠ LET OP: Voorkom lichamelijk letsel of materiële schade!

- Draggers moeten minstens 2x4 / 25 ga. zijn.
- Als de achterzijde van de muur niet is afgewerkt, moet de gipsplaat worden geïnstalleerd op minstens één drager aan de rechter- en linkerkant van de drager(s) die worden gebruikt om de steun te monteren
- De gipsplaat moet aan elke kant van de dragers minstens 13 mm (1/2 in.) dik zijn en er is een minimale vrije ruimte van 48 mm (1 7/8 in.) achter de wand vereist
- Dit product moet worden gecentreerd op de dragers
- Het dragertype en de structurele sterkte moeten voldoen aan de North American Specification for the Design of Cold-Formed Steel Structural Members [Sectie 362 S 125 18, C-Shape, S - Stud]
- De gipsplaten moeten in het midden aan de studs worden bevestigd met schroeven van 304,8 mm (12 in.)

1 DE LOCATIE VAN DE DRAGERS BEPALEN

2 DE RANDEN VAN DE DRAGERS VERIFIËREN

3 HET MIDDEN VAN DE DRAGERS MARKEREN

4 HET SJABLOON POSITIONEREN

💡 **TIP:** Om de locatie van de wandplaat te bepalen, kunt u onze HeightFinder raadplegen op sanus.com [www.sanus.com/2567].

5 GATEN BOREN IN HET MIDDEN VAN DE DRAGERS

6 DE ANKERS INSTALLEREN

⚠ **LET OP:** Zorg ervoor dat het kapje **P** tegen het oppervlak van de gipsplaat aan zit.

- a. Steek de vier ankers **S1*** in de geboorde gaten. b. Trek aan het anker **S1*** om het te verdraaien in de muur. c. Houd het uiteinde van het anker **S1***, vast terwijl u het kapje **P** tegen de gipsplaat schuift. d. Breek de uiteinden van het anker **S1*** af om het op zijn plaats vast te zetten.

7 STEVIG AANDRAAIEN

⚠ **LET OP:** Voorkom lichamelijk letsel of materiële schade! Draai de schroeven niet te strak aan **S2**. Draai de schroeven slechts aan totdat ze stevig tegen de muurplaat worden geduwd **07**.

Plaats de vier bouten **S2** en draai ze stevig aan tot ze tegen de wandplaat worden getrokken **07**.

1 VERLENG DE TV-BEUGELS

⚠ **ZWAAR!** Voor het uitvoeren van deze stap is mogelijk assistentie vereist.

⚠ **LET OP:** Voorkom lichamelijk letsel of materiële schade! De tv-beugels kunnen knelgevaar opleveren tijdens het gebruik. Houd uw vingers uit de buurt van knelpunten bij het intrekken van de tv (zie de pijlen).

2 HANG DE TV AAN DE WANDPLAAT

⚠ **LET OP:** Voorkom lichamelijk letsel of materiële schade! Voor **BETONNEN TOEPASSINGEN:** tv-beugels **04** en **05** **MOETEN** in de wandplaat gecentreerd blijven **07**.

📄 **OPMERKING:** Voor **TOEPASSINGEN MET HOUTEN DRAGERS:** tv-beugels **04** en **05** kunnen naar wens langs de wandplaat **07** worden geschoven voor een optimale positionering van de tv.

3 DRUK OP DE ONDERKANT VAN DE TV OM DEZE TE BEVESTIGEN

⚠ **LET OP:** Voorkom lichamelijk letsel of materiële schade!

Om de tv te bevestigen, drukt u de onderkant van de tv in de wandplaat **13** tot u een vergrendelklik hoort.

4 SLUIT DE BOVENKLEP

Kabels verbergen PAGINA 9

Verplaats indien nodig de tv naar verschillende posities om de kabels te bevestigen en pas dan de positie van tv naar wens aan.

Aanpassingen PAGINA 10



RECHT HANGEN

Als u de tv waterpas wilt hangen, verdraait u de instelschroef **S** op een van beide zijden van de tv-beugel **04** of **05** om de desbetreffende zijde van de tv omhoog of omlaag te brengen.



HOOGTE

Pas de hoogte aan door de instelschroef **S** op de beide tv-beugels **04** en **05** te verdraaien .



DE TV ZIJWAARTS VERSCHUIVEN **⚠** ZWAAR! Voor het uitvoeren van deze stap is mogelijk assistentie vereist.

⚠ LET OP: Voorkom lichamelijk letsel of materiële schade! **Bij betonnen toepassingen** moeten de tv-beugels **04** en **05** in de wandplaat gecentreerd blijven **07**.

ALLEEN voor gebruik bij installaties met houten dragers: Schuif de tv naar links of rechts langs de wandplaat **07** om de positie te wijzigen.



KANTELEN

Uw tv moet zich gemakkelijk aanpassen als u hem beweegt en vervolgens op zijn plek blijven zitten. Pas de kantelspanningsknop **T** aan als de tv uit zichzelf omhoog of omlaag beweegt.

OPMERKING: Als u de kantelspanningsknop niet wilt gebruiken om de kijkhoek aan te passen, kunt u de kantelspanningsknoppen gebruiken **T** om ongewenste bewegingen te voorkomen.



INTREKKEN

UITTREKKEN

⚠ LET OP: Voorkom lichamelijk letsel of materiële schade! De tv-beugels kunnen knelgevaar opleveren tijdens het gebruik. Houd uw vingers uit de buurt van knelpunten bij het intrekken van de tv (zie de pijlen).



DRAAIEN



OPSLUITEN



DE TV VERWIJDEREN **⚠** ZWAAR! Voor het uitvoeren van deze stap is mogelijk assistentie vereist.

1. Koppel alle kabels van de tv los. **2.** Ga als volgt te werk om de tv uit de muurplaat te ontgrendelen: Houd beide ontgrendelingsknoeden **R** naar beneden terwijl u de onderkant van de tv voorzichtig wegtrekt van de wand.

⚠ LET OP: Voorkom lichamelijk letsel of materiële schade! Om te voorkomen dat de vergrendeling breekt, trekt u de ontgrendelingsknoeden **R** altijd omlaag en houd u ze vast terwijl u de tv wegtrekt van de wand. **3.** Til de tv omhoog en van wandplaat **07** af.

OPMERKING: Om de tv opnieuw op te hangen, volgt u de procedures in STAP 3 op PAGINA 9.

Läs igenom hela bruksanvisningen för att vara säker på att du är bekväm med denna enkla monteringsprocess.

Läs också i din TV:s bruksanvisning för att se om det finns några särskilda krav för monteringen av din TV.

Om du inte förstår dessa anvisningar eller är tveksam gällande om installation, montering eller användning är säker bör du ringa kundtjänst på +31 (0) 495 580 852 (Storbritannien: 0800 056 2853).

⚠ FÖRSIKTIGT: Undvik personskada och skada på egendom!

- Den här produkten innehåller anvisningar och monteringsstillbehör för användning på väggar med träregel, väggar av massiv betong och väggar av betongblock – MONTERA INTE direkt på gipsvägg. För information om hur du använder den här produkten på väggar med metallreglar kan du kontakta kundtjänst och fråga om en monteringsatts för metallreglar.
- Väggen måste kunna bära en vikt på upp till fem gånger TV och upphängning tillsammans.
- Använd inte denna produkt för andra ändamål än dem som uttryckligen omnämns av tillverkaren.
- Tillverkaren kan inte hållas ansvarig för skador eller olycksfall som förorsakats av felaktig montering eller användning.

1 Väger TV:n (inklusive tillbehör) mer än →

68,0 kg
(150 lbs.)

För väggar med gipsskiva, massiv betong eller betongblock.

68,0 kg
(150 lbs.)

För väggar med metallreglar

Nej – Perfekt!

Ja – Det här monteringsfästet är INTE kompatibelt. Gå in på MountFinder.Sanus.com eller ring +31 (0) 495 580 852 (Storbritannien: 0800 056 2853) för att hitta ett kompatibelt monteringsfäste.

2 Vad är din vägg gjord av?

⚠ FÖRSIKTIGT:
Installera INTE på endast gipsskiva



3 Har du alla verktyg som behövs?



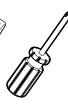
Måttband



Penna



Vattenpass



Skruvmejsel



Elborr



Hylsnyckel

Väggar med träreglar



Regelsökare



Pryl



5,5 mm (7/32 tum) Trä



Borrskår



Betongvägg
Hammare



10 mm (3/8 tum) Betong



Borrskår



Väggar med metallreglar
Borrskår

VI ÄR HÄR FÖR ATT HJÄLPA DIG

Vill du titta på ett videoklipp som visar hur enkelt det här gör-det-själv-projektet kommer att bli?

📺 Titta på klippet nu på: SANUS.com/2949

Gör rätt från början. HeightFinder™ visar var du borrar.

📺 Kolla in den på: SANUS.com/2567

Våra USA-baserade installationsexperter finns redo att hjälpa till.

📞 Ring oss på: US: **800-359-5520** EMEA: **+31 (0) 495 580 852** Storbritannien: **0800 056 2853**

Mått

Innan du börjar

Ta bort stativet från TV:n ... om det är installerat, självklart.

Installera eventuella tillbehör som du planerar att använda med TV:n.

Läs alla bruksanvisningar till tillbehör för att bestämma om du behöver INSTALLERA dem INNAN du monterar TV:n.

Skydda TV:ns framsida när du lägger den ner för installation.

STEG 1**Montera TV-fästet till TV:n**

SIDAN 4

⚠ VARNING: Den här produkten innehåller små delar som kan utgöra kvävningrisk om de sväljs. Innan du påbörjar hopmonteringen ska du kontrollera att alla delar finns med och är intakta. Om någon del saknas eller är skadad ska du inte returnera den skadade produkten till din återförsäljare, utan vända dig direkt till kundtjänst. Använd aldrig skadade delar!

📄 OBS: Inte alla monteringsstillbehör som medföljer kommer att användas.

⚠ FÖRSIKTIGT: Undvik eventuella personskador och materiella skador! TV-fästena har punkter som utgör potentiell klämrisk under monteringen. Håll fingrarna borta från klämpunkter när du fäller in TV:n. (se pilarna)

1.1 Välja skruvdiameter för TV:n

Bestäm vilken skruvdiameter (M6 eller M8) som passar de fyra monteringshålerna på baksidan av TV:n.

⚠ FÖRSIKTIGT: Kontrollera att kombinationen av skruv/bricka/distansbricka OCH TV-fäste har korrekt gängningrepp. (STEG 1.3).

FÖR KORT gängning kommer inte att bära TV:n, och **FÖR LÅNG** gängning kommer att skada TV:n.

1.2 Välja skruvlängd och distansbrickor för TV:n

• **Flatback-TV** [TV-fästena ligger platt på TV:n]

Använd **korta** TV-skrivar **01**. Distansbrickor **03** ej nödvändigt.

• **Flatback-TV med extra utrymmeskrav** [för djupa hål eller kabelstörning]

• **TV med rundad eller oregelbunden baksida** [TV-fästena ligger INTE platt mot TV:n]

Använd **långa** TV-skrivar **01** och distansbrickor **03** för att skapa extra utrymme mellan TV:n och TV-fästet.

1.3 Montera TV-fästet**1 PLACERA TV-FÄSTEN**

Centrera TV-fästena **04** och **05** över TV:ns fästhålmönster så som visas – se till att fästena är på samma höjd.

2 DRA ÅT ORDENTLIGT

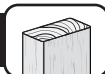
Installera med kombinationen av distansbricka, skruv och bricka som du valde för TV:n.

STEG 2**Montera väggplatta på vägg**

SIDAN 5

⚠ VARNING: Den här produkten innehåller små delar som kan utgöra kvävningrisk om de sväljs. Innan du påbörjar hopmonteringen ska du kontrollera att alla delar finns med och är intakta. Om någon del saknas eller är skadad ska du inte returnera den skadade produkten till din återförsäljare, utan vända dig direkt till kundtjänst. Använd aldrig skadade delar!

📄 OBS: Inte alla monteringsstillbehör som medföljer kommer att användas.

STEG 2A**Installation på trärege**

SIDAN 6

⚠ FÖRSIKTIGT: Undvik eventuella personskador och materiella skador!

- Gipsskiva som täcker väggen får inte överstiga 1,5 cm (5/8 tum)
- Minsta storlek på trärege: gemensam 5,1 x 10,2 cm (2 x 4 tum) nominell 3,8 x 8,9 cm (1 ½ x 3 ½ tum)
- Minsta horisontella avstånd mellan fästena 40,6 cm (16 tum)
- Regelns mitt måste ha verifierats

1 HITTA REGLARNA**2 BEKRÄFTA REGLARNAS KANTER****3 MARKERA REGLARNAS MITT****4 PLACERA MALLEN**

🌟 TIPS: För att beräkna väggplattans exakta plats kan du använda vår HeightFinder på sanus.com [www.sanus.com/2567].

5 BORRA HÅL I REGLARNAS MITT**6 TA BORT MALLEN****7 DRA ÅT ORDENTLIGT**

⚠ FÖRSIKTIGT: Undvik eventuella personskador och materiella skador! Spänn inte de franska träskruvarna överdrivet mycket **08**. Spänn endast de franska träskruvarna tills de stadigt pressas mot väggplattan **07**.

Installera de fyra fästskruvarna **08** och dra åt tills de ligger an mot väggplattan **07**.

Gå till STEG 3 på SIDAN 9.

**⚠ FÖRSIKTIGT:** Undvik eventuella personsador och materiella skador!

- Montera väggplattan **07** direkt på betongytan
- Minimitjocklek på **massiv betong**: 20,3 cm (8 tum)
- Minimistorlek på **betongblock**: 20,3 x 20,3 x 40,6 cm (8 x 8 x 16 tum)
- Minsta horisontella avstånd mellan fästena: 40,6 cm (16 tum)
- Vid installationer på betong måste TV-fästena **04** och **05** förbli centrerade på väggplattan **07**. Tänk på detta när du väljer plats för väggplattan

1 PLACERA MALLEN

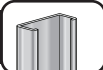
💡 TIPS: För att beräkna väggplattans exakta plats kan du använda vår HeightFinder på sanus.com [www.sanus.com/2567].

2 BORRA HÅLEN**3 TA BORT MALLEN****4 SÅTT I ANKARE****5 DRA ÅT ORDENTLIGT**

⚠ FÖRSIKTIGT: Undvik eventuella personsador och materiella skador! Spänn inte de franska träskruvarna överdrivet mycket **08**. Spänn endast de franska träskruvarna tills de stadigt pressas mot väggplattan **07**.

Installera de fyra fästskruvarna **08**. Dra åt alla fyra fästskruvarna **08** tills de ligger an mot väggplattan **07**.

Gå till **STEG 3** på **SIDAN 9**.

**⚠ FÖRSIKTIGT:** Undvik eventuella personsador och materiella skador!

- Reglarna måste minst vara 2 x 4 / 25 ga.
- Om väggens baksida är obehandlad måste kallmur monteras till minst en regel till vänster och höger om de regler som används för att montera väggfästet.
- Kallmuren måste vara minst 13 mm (1/2 tum) tjock på vardera sida av reglarna och det måste också finnas ett minsta utrymme på 48 mm (1 7/8 tum) bakom väggen.
- Produkten måste centreras på reglarna.
- Regeltyp och hållfasthet måste uppfylla specifikationen "North American Specification for the Design of Cold-Formed Steel Structural Members" [362 S 125 18, C-Shape, S - Stud Section].
- Kallmuren måste fästas vid regler med skruvar 304,8 mm (12 tum) vid centrum.

1 HITTA REGLARNA**2 BEKRÄFTA REGLARNAS KANTER****3 MARKERA REGLARNAS MITT****4 PLACERA MALLEN**

💡 TIPS: För att beräkna väggplattans exakta plats kan du använda vår HeightFinder på sanus.com [www.sanus.com/2567].

5 BORRA HÅL I REGLARNAS MITT**6 INSTALLERA ANKARE**

⚠ FÖRSIKTIGT: Se till att kåpan **(P)** ligger an mot gipsplattans yta.

- a. Sätt de fyra ankarna **(S1)*** i borrhålen. b. Dra så att ankaret **(S1)*** roterar i väggen. c. Håll i ankarets ände **(S1)*** medan du skjuter kåpan **(P)** mot gipsplattan. d. Bryt av ankarets ändar **(S1)*** för att låsa det på plats.

7 DRA ÅT ORDENTLIGT

⚠ FÖRSIKTIGT: Undvik eventuella personsador och materiella skador! Spänn inte de franska träskruvarna överdrivet mycket **(S2)**. Spänn endast de franska träskruvarna tills de stadigt pressas mot väggplattan **07**.

Installera de fyra fästskruvarna **(S2)** och dra åt tills de ligger an mot väggplattan **07**.

1 FÖRLÄNG TV-KONSOLEN

⚠ FÖRSIKTIGT: Undvik eventuella personsador och materiella skador! TV-fästena har punkter som utgör potentiell klämrisk under användning. Håll fingrarna borta från klämpunkter när du faller in TV:n. (se pilarna)

2 HÄNG TV:N PÅ VÄGGPLATTAN

⚠ FÖRSIKTIGT: Undvik eventuella personsador och materiella skador! Vid **INSTALLATIONER I BETONG**: TV-fästena **04** och **05** **MÅSTE** förbli centrerade på väggplattan **07**.

📄 OBS: Vid **INSTALLATIONER PÅ TRÄREGEL** kan TV-fästena **04** och **05** skjutas var som helst längs väggplattan **07** för optimal placering av TV:n.

3 TRYCK PÅ TV:NS UNDERDEL FÖR ATT FÄSTA

Tryck in TV:ns underdel i väggplattan **07** tills du hör låsklickljudet som säkrar TV:n på plats.

4 STÄNG TOPPSKYDDET

Sladdhantering

SIDAN 9


Flytta TV:n till olika positioner efter behov för att fästa kablarna och justera TV:n enligt önskan.

Justeringar

SIDAN 10



PLANJUSTERING

Ställ in TV:ns nivå genom att vrida på nivåjusteringsskruven  ovanpå endera sidan av TV-fästet **04** eller **05** för att höja eller sänka respektive sida av TV:n.



HÖJD

Justera höjden genom att vrida på nivåjusteringsskruven  ovanpå båda TV-fästena **04** och **05**.




SIDOFÖRFLYTTNING AV TV:N **TUNGT! Du kanske behöver hjälp under den här delen av monteringen.**



⚠ FÖRSIKTIGT: Undvik eventuella personskador och materiella skador! Vid installationer på betong måste TV-fästena **04** och **05** förbli centrerade på väggplattan **07**.

ENBART för montering på träregel: Skjut TV:n åt vänster eller höger längs med väggplattan **07** för att flytta den.



LUTNING

TV:n bör vara enkel att justera när den flyttas, och sedan sitta på plats. Justera med vredet för lutning  om TV:n lutar naturligt uppåt eller nedåt.

 **OBS:** Om du inte har för avsikt att justera lutningen för olika visningsplatser kan du dra åt vredet  för att förhindra oönskade rörelser.



UTDRAGNING

INDRAGNING

⚠ FÖRSIKTIGT: Undvik eventuella personskador och materiella skador! TV-fästena har punkter som utgör potentiell klämrisk under användning. Håll fingrarna borta från klämpunkter när du fäller in TV:n. (se pilarna)




VÄNDA





LÅSAS



TA BORT TV:N **TUNGT! Du kanske behöver hjälp under den här delen av monteringen.**

1. Koppla bort alla kablar från TV:n. **2.** Låsa upp TV:n från väggplattan: Dra ner och håll i båda lossningssnörena  medan du försiktigt drar bort TV:ns underdel från väggen.

⚠ FÖRSIKTIGT: Undvik eventuella personskador och materiella skador! För att förhindra att låshaken går av: dra alltid och håll i lossningssnörena  medan du drar bort TV:n från väggen. **3.** Lyft upp och av TV:n från väggplattan **07**.

 **OBS:** Om du vill hänga tillbaka TV:n ska du följa anvisningarna i STEG 3 på SIDAN 9.

Прочтите данную инструкцию полностью, чтобы уверенно и с легкостью выполнить установку.

См. специальные требования к установке телевизора в инструкции к телевизору.

Если вы не понимаете приведенные инструкции или не уверены в безопасности установки, сборки или эксплуатации данного изделия, обратитесь в центр обслуживания клиентов по телефону +31 (0) 495 580 852 (Великобритания: 0800-056-2853).

⚠ ВНИМАНИЕ! Соблюдайте осторожность для предотвращения возможных травм или повреждения имущества!

- В комплект поставки изделия включены инструкции и крепежные элементы для установки на деревянные стойки, стены из монолитного бетона и бетонных блоков – ЗАПРЕЩАЕТСЯ установка только на гипсокартоне. Для получения информации об использовании данного продукта на стенах со стальным каркасом обратитесь в центр обслуживания клиентов с вопросом о наборе крепежа к стальным стойкам.
- Стена должна выдерживать нагрузку, в пять раз превышающую общий вес телевизора и кронштейна.
- Не используйте изделие для какой-либо цели, явно не оговоренной производителем.
- Производитель не несет ответственности за повреждение изделия или получение пользователем изделия травмы по причине его неправильной сборки или эксплуатации.

1 Ваш телевизор (включая принадлежности) **весит больше чем** →



Установка на стену из гипсокартона, монолитного бетона или бетонных блоков



Установка на стену со стальным каркасом

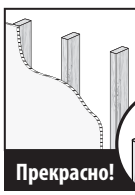
Нет — Прекрасно!

Да — Это крепление НЕ подходит. Посетите веб-сайт MountFinder.Sanus.com или позвоните по телефону +31 (0) 495 580 852 (Великобритания: 0800-056-2853), чтобы найти подходящее крепление.

2 Из какого материала сделана ваша стена?

⚠ ВНИМАНИЕ!

ЗАПРЕЩАЕТСЯ установка только на гипсокартоне



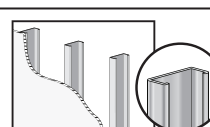
Гипсокартон с деревянными стойками?

Прекрасно!



Монолитный бетон или бетонные блоки?

Прекрасно!



Гипсокартон со стальными стойками?



Требуются стальные стойки [НЕ ВХОДЯТ В КОМПЛЕКТ ПОСТАВКИ]

Позвоните в центр обслуживания клиентов: +31 (0) 495 580 852 (Великобритания: 0800-056-2853)

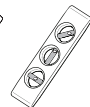
3 У вас есть все необходимые инструменты?



Мерная рулетка



Карандаш



Уклономер



Отвертка



Электродрель



Гайковерт 13 мм (1/2 дюйма.)

Стена с деревянным каркасом



Искатель стоек



Шило



Сверло 5,5 мм (7/32 дюйма.) деревянную

Стены из бетона



Молоток



Сверло 10 мм (3/8 дюйма.) бетона

Стена со стальным каркасом



Сверло 13 мм (1/2 дюйма.) стальным

МЫ ЗДЕСЬ, ЧТОБЫ ПОМОЧЬ ВАМ!

Хотите посмотреть видео, демонстрирующее, как просто это сделать самому?

Посмотрите его прямо сейчас: SANUS.com/2949

Сделайте все правильно с первого раза. HeightFinder™ покажет вам, где сверлить.

См. SANUS.com/2567

Наши консультанты по установке, находящиеся в США, готовы прийти вам на помощь.

Позвоните нам: США: **800-359-5520** ЕМЕА: **+31 (0) 495 580 852** Великобритания: **0800 056 2853**

Размеры

Перед началом работы

Снимите подставку с телевизора ..., конечно, если установлена.

Установите все принадлежности, которые требуется установить на ваш телевизор.

Прочитайте все руководства по установке принадлежностей и проверьте, требуется ли УСТАНОВЛИВАТЬ их ДО крепления телевизора.

Защитите поверхность экрана своего телевизора, когда кладете его на экран для монтажа.

ШАГ 1

Крепление кронштейна к телевизору

СТР. 4

⚠ ПРЕДУПРЕЖДЕНИЕ! В состав изделия входят мелкие детали, которые могут вызвать удушье при проглатывании. Перед сборкой убедитесь, что все детали имеются в наличии и не повреждены. Если какая-либо деталь отсутствует или повреждена, не возвращайте изделие дилеру; обратитесь в центр обслуживания клиентов. Никогда не используйте поврежденные детали!

📄 ПРИМЕЧАНИЕ. При монтаже используются не все включенные в комплект поставки крепежные элементы.

⚠ ВНИМАНИЕ! Соблюдайте осторожность для предотвращения возможных травм или повреждения имущества! В телевизионных кронштейнах имеются зоны, в которых во время работы возможно защемление. Во время перемещения телевизора держите свои пальцы подальше от таких зон защемления. (См. стрелки)

1.1 Выбор диаметра винтов для телевизора

Определите, винты какого диаметра (M6 или M8) подходят к четырем монтажным отверстиям на задней панели телевизора.

⚠ ВНИМАНИЕ! Убедитесь в надлежащем зацеплении резьбы набора винтов, шайб и втулок И телевизионных кронштейнов. (ШАГ 1.3)

СЛИШКОМ КОРОТКИЕ винты не смогут удерживать телевизор, а **СЛИШКОМ ДЛИННЫЕ** винты повредят его.

1.2 Выбор длины винтов для телевизора и прокладок

• **Телевизор с плоской стенкой** [телевизионные кронштейны плоско прилегают к телевизору]

Используйте **короткие** винты для телевизора **01**. Прокладки **03** не нужны.

• **Телевизор с плоской стенкой, когда требуется дополнительное пространство** [если применяются глубокие установочные отверстия или имеются помехи от других кабелей]

• **Телевизор со стенкой искривленной или неправильной формы** [телевизионные кронштейны НЕ прилегают к телевизору плоско]

Используйте **длинные** винты для телевизора **01** и прокладки **03** для создания дополнительного пространства между телевизором и телевизионным кронштейном.

1.3 Монтаж телевизионного кронштейна

1 УСТАНОВИТЕ ТЕЛЕВИЗИОННЫЕ КРОНШТЕЙНЫ

Установите телевизионные кронштейны по центру **04** и **05** совместите их с монтажными отверстиями в телевизоре, как показано, следя за тем, чтобы кронштейны располагались на одной высоте.

2 НАДЕЖНО ЗАТЯНИТЕ

Закрепите кронштейн с помощью комбинации винтов с шайбами и прокладок, выбранных для вашего телевизора.

ШАГ 2

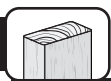
Присоединение настенной пластины к стене

СТР. 5

⚠ ПРЕДУПРЕЖДЕНИЕ! В состав изделия входят мелкие детали, которые могут вызвать удушье при проглатывании. Перед сборкой убедитесь, что все детали имеются в наличии и не повреждены. Если какая-либо деталь отсутствует или повреждена, не возвращайте изделие дилеру; обратитесь в центр обслуживания клиентов. Никогда не используйте поврежденные детали!

📄 ПРИМЕЧАНИЕ. При монтаже используются не все включенные в комплект поставки крепежные элементы.

ШАГ 2А



Установка на деревянные стойки

СТР. 6

⚠ ВНИМАНИЕ! Соблюдайте осторожность для предотвращения возможных травм или повреждения имущества!

- Толщина гипсокартона, покрывающего стену, не должна превышать 1,5 см (5/8 дюйма)
- Минимальный размер деревянной стойки: общий: 5,1 x 10,2 см (2 x 4 дюйма); номинальный: 3,8 x 8,9 см (1 ½ x 3 ½ дюйма)
- Минимальное горизонтальное пространство между креплениями: 40,6 см (16 дюймов)
- Необходимо проверить расстояние между центрами стоек

1 НАЙДИТЕ СТОЙКИ

2 ОПРЕДЕЛИТЕ ПОЛОЖЕНИЯ КРАЕВ СТОЕК

3 ОТМЕТЬТЕ ЦЕНТРЫ СТОЕК

4 ПРИЛОЖИТЕ ШАБЛОН

💡 СОВЕТ: Для расчета точного положения настенной пластины воспользуйтесь нашим приложением HeightFinder на веб-сайте sanus.com [www.sanus.com/2567].

5 ПРОСВЕРЛИТЕ ОТВЕРСТИЯ ПО ЦЕНТРАМ СТОЕК

6 СНИМИТЕ ШАБЛОН

7 НАДЕЖНО ЗАТЯНИТЕ

⚠ ВНИМАНИЕ! Соблюдайте осторожность для предотвращения возможных травм или повреждения имущества! Не следует слишком сильно затягивать шурупы **08**. Затягивайте шурупы только до тех пор, пока они не будут плотно прилегать к настенной пластине **07**.

Вверните четыре винта с шестигранными головками под ключ **08** и надежно затяните до тех пор, пока они не будут притянуты к настенной пластине **07**.

Перейдите к ШАГУ 3 на СТР. 9.



⚠ ВНИМАНИЕ! Соблюдайте осторожность для предотвращения возможных травм или повреждения имущества!

- Установите настенную пластину **07** непосредственно на бетонную поверхность
- Минимальная толщина **бетонной стены**: 20,3 см (8 дюймов)
- Минимальный размер **бетонного блока**: 20,3 x 20,3 x 40,6 см (8 x 8 x 16 дюймов)
- Минимальное горизонтальное пространство между креплениями: 40,6 см (16 дюймов)
- При установке на бетонные конструкции телевизионные кронштейны **04** и **05** должны оставаться на середине настенной пластины **07**. Это необходимо учитывать при выборе места для настенной пластины

1 ПРИЛОЖИТЕ ШАБЛОН

💡 СОВЕТ: Для расчета точного положения настенной пластины воспользуйтесь нашим приложением HeightFinder на веб-сайте sanus.com [www.sanus.com/2567].

2 ПРОСВЕРЛИТЕ ОТВЕРСТИЯ

3 СНИМИТЕ ШАБЛОН

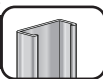
4 ВБЕЙТЕ ДЮБЕЛИ

5 НАДЕЖНО ЗАТЯНИТЕ

⚠ ВНИМАНИЕ! Соблюдайте осторожность для предотвращения возможных травм или повреждения имущества! Не следует слишком сильно затягивать шурупы **08**. Затягивайте шурупы только до тех пор, пока они не будут плотно прилегать к настенной пластине **07**.

Вверните четыре винта с шестигранными головками под ключ **08**. Надежно затяните все четыре винта с шестигранными головками под ключ **07** до тех пор, пока они не будут притянуты к настенной пластине **07**.

Перейдите к ШАГУ 3 на СТР. 9.



⚠ ВНИМАНИЕ! Соблюдайте осторожность для предотвращения возможных травм или повреждения имущества!

- Стойки должны иметь размеры не менее 51 x 102 мм (2 x 4 дюйма) / 25 сортамент.
- Если обратная сторона стены не отделана, гипсокартон должен быть установлен по меньшей мере на левой и правой каркасных стойках, используемых для установки крепежных элементов.
- Гипсокартон должен иметь толщину минимум 13 мм (½ дюйма) с каждой стороны стоек, а также отстоять от поверхности стены не менее чем на 48 мм (1 7/8 дюйма).
- Это изделие должно размещаться по центру стоек.
- Тип и конструкционная прочность стоек должны соответствовать Североамериканским техническим условиям для строительных конструкций из холодногнутой стали [362 S 125 18, C-Форма, S – Сечение стоек].
- Гипсокартон должен быть прикреплен по центрам стоек при помощи винтов, отстоящих на 304,8 мм (12 дюймов).

1 НАЙДИТЕ СТОЙКИ

2 ОПРЕДЕЛИТЕ ПОЛОЖЕНИЯ КРАЕВ СТОЕК

3 ОТМЕЬТЕ ЦЕНТРЫ СТОЕК

4 ПРИЛОЖИТЕ ШАБЛОН

💡 СОВЕТ: Для расчета точного положения настенной пластины воспользуйтесь нашим приложением HeightFinder на веб-сайте sanus.com [www.sanus.com/2567].

5 ПРОСВЕРЛИТЕ ОТВЕРСТИЯ ПО ЦЕНТРАМ СТОЕК

6 УСТАНОВИТЕ ДЮБЕЛИ

⚠ ВНИМАНИЕ! Убедитесь, что заглушка **(P)** прижата к поверхности гипсокартона.

a. Вбейте четыре дюбеля **(S1)*** в просверленные отверстия. b. Потяните, чтобы повернуть дюбель **(S1)*** внутри стенки. c. Удерживая конец дюбеля **(S1)***, придвиньте заглушку **(P)** вплотную к гипсокартону. d. Отломите концы дюбеля **(S1)***, чтобы зафиксировать его на месте.

7 НАДЕЖНО ЗАТЯНИТЕ

⚠ ВНИМАНИЕ! Соблюдайте осторожность для предотвращения возможных травм или повреждения имущества! Не следует слишком сильно затягивать шурупы **(S2)**. Затягивайте шурупы только до тех пор, пока они не будут плотно прилегать к настенной пластине **07**.

Вверните четыре винта с шестигранными головками под ключ **(S2)** и надежно затяните до тех пор, пока они не будут притянуты к настенной пластине **07**.

1 РАЗДВИНУТЬ КРОНШТЕЙНЫ ТЕЛЕВИЗОРА

⚠ ВНИМАНИЕ! Соблюдайте осторожность для предотвращения возможных травм или повреждения имущества! В телевизионных кронштейнах имеются зоны, в которых во время работы возможно защемление. Во время перемещения телевизора держите свои пальцы подальше от таких зон защемления. (См. стрелки)

2 ПОВЕСЬТЕ ТЕЛЕВИЗОР НА НАСТЕННУЮ ПЛАСТИНУ

⚠ ВНИМАНИЕ! Соблюдайте осторожность для предотвращения возможных травм или повреждения имущества! При **УСТАНОВКЕ НА БЕТОННЫЕ КОНСТРУКЦИИ**: телевизионные кронштейны **04** и **05** ДОЛЖНЫ оставаться на середине настенной пластины **07**.

📝 ПРИМЕЧАНИЕ. При **УСТАНОВКЕ НА КОНСТРУКЦИИ С ДЕРЕВЯННЫМ КАРКАСОМ** телевизионные кронштейны **04** и **05** можно перемещать в любом направлении вдоль настенной пластины **07** для выбора наилучшего положения вашего телевизора.

3 НАЖМИТЕ НА НИЖНЮЮ ЧАСТЬ ТЕЛЕВИЗОРА, ЧТОБЫ ЗАКРЕПИТЬ ЕГО

Прижмите нижнюю часть телевизора к настенной пластине **07** так, чтобы телевизор встал на место со щелчком.

4 ЗАКРЫТЬ ВЕРХНЮЮ КРЫШКУ

Прокладка кабелей

СТР. 9

Переместите телевизор так, чтобы присоединить кабели, а затем отрегулируйте его положение нужным образом.

Регулировки

СТР. 10



ВЫРАВНИВАНИЕ

Чтобы выставить телевизор по уровню, вращайте винт регулировки уровня **S**, расположенный сверху одной из сторон телевизионного кронштейна **04** или **05**, чтобы поднять или опустить соответствующую сторону телевизора.



ВЫСОТА

Отрегулируйте высоту, вращая винты регулировки уровня **S**, расположенные сверху обоих телевизионных кронштейнов **04** и **05**.



СДВИГ ТЕЛЕВИЗОРА ВЛЕВО ИЛИ ВПРАВО **⚠** ТЯЖЕЛЫЙ! На этом шаге вам может понадобиться помощь.

⚠ ВНИМАНИЕ! Соблюдайте осторожность для предотвращения возможных травм или повреждения имущества! При установке на бетонные конструкции телевизионные кронштейны **04** и **05** должны оставаться на середине настенной пластины **07**.

ТОЛЬКО при установке на конструкции с деревянным каркасом: сдвиньте телевизор влево или вправо вдоль настенной пластины **07**, чтобы изменить его положение.



НАКЛОН

Ваш телевизор должен легко изменять положение при перемещении, а затем оставаться на месте. Вращайте регулятор натяжения при наклоне **T**, чтобы увеличить или уменьшить угол наклона телевизора.

📄 ПРИМЕЧАНИЕ. Если вы не собираетесь регулировать наклон при просмотре из различных положений, можно затянуть регуляторы натяжения при наклоне **T**, чтобы предотвратить нежелательное перемещение.



ВЫДВИЖЕНИЕ

ОБРАТНОЕ ПЕРЕМЕЩЕНИЕ

⚠ ВНИМАНИЕ! Соблюдайте осторожность для предотвращения возможных травм или повреждения имущества! В телевизионных кронштейнах имеются зоны, в которых во время работы возможно защемление. Во время перемещения телевизора держите свои пальцы подальше от таких зон защемления. (См. стрелки)



поворачивать на шарнирах



ЗАПИРАТЬ



СНЯТИЕ ТЕЛЕВИЗОРА **⚠** ТЯЖЕЛЫЙ! На этом шаге вам может понадобиться помощь.

1. Отсоедините от телевизора все кабели. 2. Чтобы открепить телевизор от настенной пластины, выполните следующие действия: потяните вниз отсоединяющие шнуры **R**, удерживая их в этом положении, и осторожно оттяните нижнюю часть телевизора от стены.

⚠ ВНИМАНИЕ! Соблюдайте осторожность для предотвращения возможных травм или повреждения имущества! Для предотвращения разрыва крепежного фиксатора обязательно оттяните вниз и удерживайте отсоединяющие шнуры **R**, отодвигая телевизор от стены. 3. Приподнимите телевизор и снимите его с настенной пластины **07**.

📄 ПРИМЕЧАНИЕ. Чтобы повесить телевизор на место, выполните процедуры, описанные в ШАГЕ 3 на СТР. 9.

请完整浏览这些说明, 确保您完全理解此简便安装流程。

另请参阅电视机的所有者手册, 检查其中对于电视机的安装是否规定了任何特殊要求。

如您不理解这些说明, 或对本产品的安全安装、拆卸或使用存有疑问, 请拨打下列电话联系客户服务部门: +31 (0) 495 580 852 (英国: 0800-056-2853)。

▲ 注意: 避免潜在人身伤害和财产损毁!

- 此产品用于木墙柱、实心混凝土和混凝土砌块墙 — 不要仅安装在干墙上。有关如何将此产品安装于钢墙柱的信息, 请联系客服并咨询有关钢墙柱安装套件的事宜。
- 墙壁的承重能力必须至少达到电视机和墙壁支架总重量的五倍。
- 请勿将此产品用于制造商明确指定以外的其他目的。
- 对因不当安装或不当使用而造成的损失或伤害, 制造商不承担任何责任。

1 您的电视机 (包括配件) 的重量是否超过

68.0 kg
(150 磅)

对于干墙、实心混凝土墙或混凝土砌块墙

68.0 kg
(150 磅)

对于钢柱墙

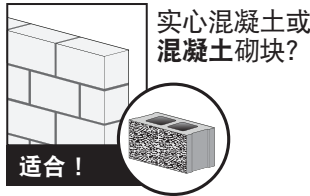
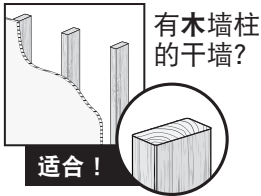
否 – 适合!

是 – 此支架不兼容。

访问 MountFinder.Sanus.com 或致电 +31 (0) 495 580 852 (英国: 0800-056-2853) 查找兼容的支架。

2 墙是什么材料制成的?

▲ 注意:
不要仅安装在干墙上



3 所有必需的工具是否已齐备?



随时随地的帮助

想要通过视频了解如何轻松完成此 DIY 项目?

立即观看: SANUS.com/2949

确保安装一举成功。HeightFinder™ 可提供具体的钻孔位置。

访问以下网址了解详细信息: SANUS.com/2567

我们在美国的安装专家可随时提供帮助。

若需帮助请致电: 美国: 800-359-5520 EMEA: +31 (0) 495 580 852 合王国: 0800 056 2853

尺寸

开始安装之前

拆除电视机底座。 如果电视机已安装底座, 先将其拆除。

安装所需配件到电视机上。

查看所有配件安装手册, 并确定是否需要在安装电视机之前安装这些配件。

保护电视屏幕。 将电视机放倒安装时, 请保护好电视屏幕。

步骤 1

安装电视机托架

第 4 页

警告： 此产品包含若吞咽可能引致窒息危险的小部件。在开始装配以前，先确定所有零件均已提供且完好无损。如果有零件缺失或受损，请勿将受损零件返回至经销商；请联系客户服务部门。切勿使用受损零件！

注意： 并非包含的所有配件均要使用。

注意： 避免潜在人身伤害或财产损毁！操作过程中，电视机托架可能形成夹点。缩进电视机时，确保手指远离夹点。（如箭头所示）

1.1 选择电视机螺钉直径

确定哪种螺钉直径（M6 或 M8）适用于电视机后盖上的四个安装孔。

注意： 确保螺纹已充分与螺钉/垫圈/隔圈的组合以及电视机托架啮合。（步骤 1.3）。太短则无法支承电视机，太长则会损坏电视机。

1.2 选择电视机螺钉长度和隔圈

• **后部平直电视机** [电视机托架平放在电视机上]

使用较短的电视机螺钉 **01**。无需使用隔圈 **03**。

• **需要额外空间的后部平直电视机** [因应嵌孔较深或线缆较多的情况]

• **圆背形或背面不规则形电视机** [电视机托架无法紧贴贴在电视机上]

使用较长的电视机螺钉 **01** 和隔圈 **03**，以便在电视机和电视机托架之间创造额外的空间。

1.3 安装电视机托架

1 定位电视机托架

将电视机托架 **04** 和 **05** 置于电视机安装螺孔上方的中央位置，如图所示 — 确保托架位于同一高度。

2 牢固地拧紧

使用您为电视机选择的隔圈、螺钉和垫圈组合进行安装。

步骤 2

将壁板安装到墙壁上

第 5 页

警告： 此产品包含若吞咽可能引致窒息危险的小部件。在开始装配以前，先确定所有零件均已提供且完好无损。如果有零件缺失或受损，请勿将受损零件返回至经销商；请联系客户服务部门。切勿使用受损零件！

注意： 并非包含的所有配件均要使用。

步骤 2A



木墙柱安装

第 6 页

注意： 避免潜在人身伤害或财产损毁！

- 墙上覆盖的干式墙不能超过 1.5 cm (5/8 in.)
- 最小木墙柱尺寸：通常 5.1 x 10.2 cm (2 x 4 in.)；标称 3.8 x 8.9 cm (1½ x 3½ in.)
- 扣件之间的最小水平间隔：40.6 cm (16 in.)
- 确保安装在墙柱中间

1 确定墙柱位置

2 确认墙柱边缘

3 标注墙柱中心

4 定位模板

提示： 若要准确计算壁板位置，请访问 sanus.com [www.sanus.com/2567] 了解我们提供的 HeightFinder。

5 在墙柱中心钻孔

6 移除模板

7 牢固地拧紧

注意： 避免潜在人身伤害或财产损毁！请勿将木牙螺丝 **08** 拧得过紧。拧紧木牙螺丝，直到其与墙板 **07** 连接牢固。

安装四个方头螺栓 **08** 并将其拧紧直到将它们牢牢固定在壁板 **07** 上。

转至第 9 页的步骤 3。

**⚠ 注意：避免潜在人身伤害或财产损毁！**

- 直接安装壁板 **07** 到混凝土表面上
- 最小实心混凝土厚度：20.3 cm (8 in.)
- 最小混凝土砌块尺寸：20.3 x 20.3 x 40.6 cm (8 x 8 x 16 in.)
- 扣件之间的最小水平间隔：40.6 cm (16 in.)
- 对于混凝土应用，电视机托架 **04** 和 **05** 必须位于壁板 **07** 中心位置。在选择壁板位置时请记住这一点

1 定位模板

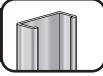
💡 提示：若要准确计算壁板位置，请访问 sanus.com [www.sanus.com/2567] 了解我们提供的 HeightFinder。

2 钻孔**3 移除模板****4 插入锚栓****5 牢固地拧紧**

⚠ 注意：避免潜在人身伤害或财产损毁！请勿将木牙螺丝 **08** 拧得过紧。拧紧木牙螺丝，直到其与墙板 **07** 连接牢固。

安装四个方头螺栓 **08**。拧紧所有四个方头螺栓 **08**，直到将它们牢牢固定在壁板上 **07**。

转至第 9 页的步骤 3。

**⚠ 注意：避免潜在人身伤害或财产损毁！**

- 墙柱必须至少为 2x4 / 25 ga
- 如果墙壁另一侧尚未完工，则干墙必须至少安装于待安装支架的墙柱的左墙柱和右墙柱
- 墙柱每一侧的干墙厚度必须至少为 13 mm (1/2 in.)，并且墙壁后面至少留有 48 mm (1 7/8 in.) 的空间
- 此产品必须位于墙柱中心
- 墙柱类型和结构强度必须符合《冷弯型钢构件设计北美规范》(North American Specification for the Design of Cold-Formed Steel Structural Members) [362 S 125 18, C-Shape, S - Stud Section]
- 必须使用 304.8 mm (12 in.) 的螺钉将干墙固定在墙柱中心

1 确定墙柱位置**2 确认墙柱边缘****3 标注墙柱中心****4 定位模板**

💡 提示：若要准确计算壁板位置，请访问 sanus.com [www.sanus.com/2567] 了解我们提供的 HeightFinder。

5 在墙柱中心钻孔**6 安装锚栓**

⚠ 注意：确保锚栓盖 **P** 紧贴干墙表面。

- 将四个锚栓 **S1*** 插入钻孔中。
- 拉出并旋转墙内的锚栓 **S1***。
- 抓住锚栓 **S1*** 末端，同时将锚栓盖 **P** 向干墙方向推动，直到与墙接触。
- 折断锚栓 **S1*** 末端以锁定到位。

7 牢固地拧紧

⚠ 注意：避免潜在人身伤害或财产损毁！请勿将木牙螺丝 **08** 拧得过紧。拧紧木牙螺丝，直到其与墙板 **07** 连接牢固。

安装四个方头螺栓 **S2** 并将其拧紧直到将它们牢牢固定在壁板 **07** 上。

1 延长电视支架

⚠ 注意：避免潜在人身伤害或财产损毁！操作过程中，电视机托架可能形成夹点。缩进电视机时，确保手指远离夹点。（如箭头所示）

2 将电视机挂在壁板上

⚠ 注意：避免潜在人身伤害或财产损毁！对于混凝土应用：电视机托架 **04** 和 **05** 必须始终位于壁板 **07** 中心位置。

📄 注意：对于木墙柱应用，电视机托架 **04** 和 **05** 可以沿壁板 **07** 任意滑动，以实现电视机的最佳放置角度。

3 按压电视机底部进行安装

按压电视机底部使其嵌入壁板 **07**。当您听到咔哒一声，即表示电视机已固定到位。

4 关闭顶盖

管理线缆

根据需求，将电视机移动至不同的位置，以安装线缆，然后根据需要调节电视机。

调节



水平

要水平调整电视，旋转电视机托架 **04** 或 **05** 顶部的水平调整螺钉 **(S)**，以抬高或降低该侧的电视高度。



高度

通过旋转水平调整螺钉 **(S)** 调整高度，该螺钉位于电视机托架 **04** 和 **05** 的顶部。



电视机的横向移位 **(H)** 重物！您可能需要帮助来完成此步骤。

▲ 注意： 避免潜在人身伤害或财产损毁！对于混凝土应用，电视机托架 **01** 和 **02** 必须位于壁板 **17** 中心位置。

仅针对木墙柱的安装：沿壁板 **13** 向左或右滑动电视机，重新调整其位置。



倾斜

电视机应该易于移动和调节，调节完毕后应该保持在位。如果您的电视机向上或向下倾斜，请调整倾斜度调整旋钮 **(T)**。

注意： 如果不想针对不同观看位置调整倾斜度，则可以拧紧倾斜度调整旋钮 **(T)**，以防止意外移动。



伸 缩

▲ 注意： 避免潜在人身伤害或财产损毁！操作过程中，电视机托架可能形成夹点。缩进电视机时，确保手指远离夹点。（如箭头所示）



поворачивать на шарнирах



ЗАПИРАТЬ



拆卸电视机 **(H)** 重物！您可能需要帮助来完成此步骤。

1. 从电视机上拆下所有线缆。2. 从壁板上解锁电视机：拉下并抓住两个释放索 **(R)**，同时轻轻将电视机底部从墙上拉下。

▲ 注意： 避免潜在人身伤害或财产损毁！为避免弄坏栓锁：在将电视机从墙上拉出的过程中，务必一直拉出并按住释放索 **(R)**。3. 向上抬起电视机，使其脱离壁板 **07**。

注意： 要重新挂上电视机，按照第 16 页步骤 3 中的程序操作即可。

取り付け作業は難しくありませんが、必ず、この説明書を最後まで読み、手順をすべて理解してください。

また、テレビ特有の条件があるかどうかを、テレビの取扱説明書で確認してください。

この説明書に不明な点がある場合や、この製品の取り付け、組み立て、使用の安全性について疑問がある場合は、+31 (0) 495 580 852 (米国)、0800-056-2853 (英国) のカスタマーサービスにお問い合わせください。

▲ 注意： 負傷したり壁面を傷付けたりしないように注意してください。

- この製品に付属している金具類と取扱説明書は、木製スタッド、コンクリート、またはコンクリートブロック製の壁への取り付け専用です。石膏ボードだけの壁には取り付けしないでください。鋼製スタッド壁に取り付ける場合は、カスタマーサービスに、鋼製スタッド用キットと取り付け方法について問い合わせてください。
- テレビを掛ける壁は、テレビとマウントを合わせた重量の5倍の重量に耐えられなければなりません。
- 本製品の製造元によって明示的に指定されている以外の目的で本製品を使用しないでください。
- 間違った組み立てや使用が原因の物的または人的損害に対し、製造元は一切責任を負いません。

1 テレビ (アクセサリを含む) は、右の重量制限を超えていますか？ →



石膏ボード、コンクリートまたはコンクリートブロックの壁の場合

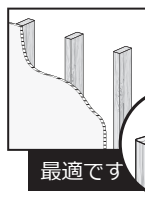


鋼製スタッド壁の場合

いいえ、超えていません。—この方法で取り付けられます。
はい、超えています。—この取り付け方法は適していません。MountFinder.Sanus.comをご覧ください。+31 (0) 495 580 852 (米国)、0800-056-2853 (英国) に適切な取り付け方法についてお問い合わせてください。

2 テレビを掛ける壁の材質は何ですか？

▲ 注意：
石膏ボードだけの壁には取り付けしないでください



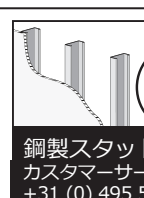
木製スタッドと石膏ボード

最適です



コンクリートまたはコンクリートブロック

最適です



鋼製スタッドと石膏ボード



鋼製スタッド壁用キットが必要です (別売)
カスタマーサービスにお問い合わせください：
+31 (0) 495 580 852 (米国)、0800-056-2853 (英国)

3 必要な工具は全部揃っていますか？



巻き尺 鉛筆 標準 ねじ回し 電気ドリル ソケットレンチ 13 mm (1/2 インチ)



木製スタッド

スタッドチェッカー 千枚通し ドリルビット 3.2 mm (1/8 インチ)



コンクリート

ハンマー ドリルビット 8 mm (5/16 インチ)



鋼製スタッド

ドリルビット 13 mm (1/2 インチ)

便利な情報サイトと問い合わせ先

取り付け手順をわかりやすく説明したビデオをご覧ください。

📺 次のサイトにアクセスしてください：SANUS.com/2568

一度で正しく取り付けられるように、HeightFinder™で穴を開ける場所を確認できます。

📺 次のサイトをご覧ください：SANUS.com/2567

米国の専門技術者が、取り付けのご相談に応じます。

☎ 電話：我ら：800-359-5520 EMEA: +31 (0) 495 580 852 英国: 0800 056 2853

寸法

作業を始める前に

テレビ台を付けている場合は、取り外します。

テレビに必要なアクセサリをすべて取り付けます。

テレビを壁に掛ける前にアクセサリを取り付ける必要があるかどうかを、それぞれのアクセサリの取扱説明書で確認してください。

テレビを下に置く場合は、画面を保護します。

手順1

テレビに壁掛けブラケットを取り付ける

4 ページ

警告：本製品には、誤って飲み込むと窒息する危険性のある、小さな部品が含まれています。組み立て始める前に、部品がすべて揃っており、破損していないことを確認してください。足りない部品や破損している部品がある場合は、販売店に返品せずに、カスタマーサービスまでご連絡ください。破損した部品は絶対に使用しないでください。

注記：付属している金具類をすべて使用するわけではありません。

注意：負傷したり壁面を傷付けたりしないように注意してください。テレビの壁掛けブラケットには、指を挟まれやすい箇所があります。テレビを押し込むときに、これらの箇所に指を近づけないようにしてください（矢印を参照）。

1.1 適切な直径のネジを選ぶ

テレビの背面の4つの取り付け穴にどの直径のネジ（M6またはM8）が合うかを確認します。

注意：ネジ、ワッシャー、スペーサーと壁掛けブラケットがテレビの取り付け穴に適度にかみ合うことを確認してください（手順1.3）。短すぎるとテレビを支えられません。長すぎるとテレビを傷付けます。

1.2 適切な長さのネジとスペーサーを選ぶ

• 背面が平らなテレビ [テレビブラケットをテレビに直接取り付ける]

短いネジ **01** を使用します。スペーサー **03** は不要です。

• 背面の平らなテレビ（追加の空間を必要とするもの） [ネジ穴が深い、またはケーブルが干渉する場合]

• 背面が丸みを帯びている等、平らでないテレビ [テレビブラケットをテレビ背面に平行に取り付けられない場合]

長いネジ **01** とスペーサー **03** で、テレビとテレビブラケットの間に隙間を作ります。

1.3 壁掛けブラケットを組み立てる

1 壁掛けブラケットの位置を決める

図に示すように、壁掛けブラケット **04** と **05** を、両方が同じ高さになるようにテレビの取り付け穴の真ん中に配置します。

2 ネジで固定する

前の手順で選んだスペーサー、ネジ、ワッシャーを使って、壁掛けブラケットをテレビに取り付けます。

手順2

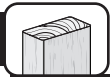
壁面にウォールプレートを取り付ける

5 ページ

警告：本製品には、誤って飲み込むと窒息する危険性のある、小さな部品が含まれています。組み立て始める前に、部品がすべて揃っており、破損していないことを確認してください。足りない部品や破損している部品がある場合は、販売店に返品せずに、カスタマーサービスまでご連絡ください。破損した部品は絶対に使用しないでください。

注記：付属している金具類をすべて使用するわけではありません。

手順2A



木製スタッド壁への取り付け

6 ページ

注意：負傷したり壁面を傷付けたりしないように注意してください。

- 壁面の石膏ボードの厚さは、1.5 cm（5/8インチ）以内でなければなりません。
- 木製スタッドの最小サイズは、実寸5.1 x 10.2 cm（2 x 4インチ）、公称3.8 x 8.9 cm（1½ x 3½インチ）です。
- ファスナー間の最小水平間隔は、40.6 cm（16インチ）です。
- スタッドの中心を確認する必要があります

1 スタッドを見つける

2 スタッドの端を位置を確認する

3 スタッドの中心に印を付ける

4 テンプレートを配置する

ヒント：ウォールプレートの正確な位置を計算するには、sanus.comのHeightFinder（www.sanus.com/2567）をご利用ください。

5 スタッドの中心に穴を開ける

6 テンプレートを外す

7 ネジで固定する

注意：負傷したり壁面を傷付けたりしないように注意してください。ラグボルト **08** を締めすぎないでください。ラグボルトが壁面プレート **07** にしっかりと取り付けられるまで、ラグボルトを締め付けてください。

4本のコーチネジ **08** を差し込み、ウォールプレート **07** にしっかりと着座するまで締めます。

9ページの手順3に進みます。



⚠ 注意： 負傷したり壁面を傷付けたりしないように注意してください。

- ウォールプレート**07**を直接コンクリート面に取り付けます。
- コンクリート壁に必要な最小厚さは20.3 cm (8インチ) です。
- コンクリートブロックに必要な最小サイズは、20.3 x 20.3 x 40.6 cm (8 x 8 x 16インチ) です。
- ファスナー間の最小水平間隔は、40.6 cm (16インチ) です。
- コンクリート壁に取り付ける場合は、壁掛けブラケット**04**と**05**をウォールプレート**07**の中心に配置する必要があります。ウォールプレートの取り付け位置を決めるときに、この点を考慮に入れてください。

1 テンプレートを配置する

💡 ヒント： ウォールプレートの正確な位置を計算するには、sanus.comのHeightFinder (www.sanus.com/2567) をご利用ください。

2 ドリルで穴を開ける

3 ドリルで穴を開ける

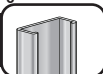
4 テンプレートを外す

5 アンカーを差し込む

⚠ 注意： 負傷したり壁面を傷付けたりしないように注意してください。ラグボルト**08**を締めすぎないでください。ラグボルトが壁面プレート**07**にしっかりと取り付けられるまで、ラグボルトを締め付けてください。

4本のコーチネジ**08**を差し込みます。ウォールプレート**07**にしっかりと着座するまで、4本のコーチネジ**08**を締めます。

9ページの手順3に進みます。



⚠ 注意： 負傷したり壁面を傷付けたりしないように注意してください。

- スタッドは、少なくとも25ゲージの2x4材でなければなりません。
- 壁の裏が未加工の場合は、マウントを取り付けるスタッドの両隣のスタッド (少なくとも左右1つずつ) に石膏ボードを取り付ける必要があります。
- 石膏ボードはスタッドの両側で少なくとも13 mm (1/2インチ) の厚さがあり、壁の背面に48 mm (1 7/8インチ) 以上の隙間が空いている必要があります。
- 本製品は、スタッドの中央に取り付ける必要があります。
- スタッドのタイプと構造の強度は、北米冷間成形鋼構造部材設計仕様 (362 S 125 18, C形、S-スタッド断面) に準拠している必要があります。

1 スタッドを見つける

2 スタッドの端を位置を確認する

3 スタッドの中心に印を付ける

4 テンプレートを配置する

💡 ヒント： ウォールプレートの正確な位置を計算するには、sanus.comのHeightFinder (www.sanus.com/2567) をご利用ください。

5 スタッドの中心に穴を開ける

6 アンカーを取り付ける

⚠ 注意： キャップ**09**が石膏ボードの表面に密着していることを確認してください。

a.開けた穴に4つのアンカー**S1*** を差し込みます。b.アンカー**S1*** を引いて、壁の中で回転させます。c.アンカー**S1*** の端を持ち、石膏ボードに向けてキャップ**09**をスライドさせます。d.アンカー**S1*** の端を折って、所定の位置に固定します。

7 ネジで固定する

⚠ 注意： 負傷したり壁面を傷付けたりしないように注意してください。ラグボルト**02**を締めすぎないでください。ラグボルトが壁面プレート**07**にしっかりと取り付けられるまで、ラグボルトを締め付けてください。

4本のコーチネジ**02**を差し込み、ウォールプレート**07**にしっかりと着座するまで締めます。

1 テレビをウォールプレートに掛ける

⚠ 注意： 負傷したり壁面を傷付けたりしないように注意してください。テレビの壁掛けブラケットには、指を挟まれやすい箇所があります。テレビを押し込むときに、これらの箇所に指を近づけないようにしてください (矢印を参照)。

2 テレビをウォールプレートに掛ける

⚠ 注意： 負傷したり壁面を傷付けたりしないように注意してください。コンクリート壁の場合：壁掛けブラケット**04**と**05**をウォールプレート**07**の中心に配置する必要があります。

📖 注記： 木製スタッドの場合は、壁掛けブラケット**04**と**05**を、ウォールプレート**07**に沿ってスライドさせて、テレビを最適な場所に配置できます。

3 テレビの下部を押し込む

テレビの下部をウォールプレート**07**にカチッと音がするまで押し付け、テレビを固定します。

4 トップカバーを閉じる

ケーブルの配線

必要に応じて、テレビを動かしてケーブルを接続してから、テレビの位置を調節します。

調節



水平位置

テレビを水平にするには、壁掛けブラケット **04** または **05** の上部にあるレベル調節ネジ **(S)** を回して、テレビの片側を上または下に動かします。



高さ

テレビの高さを調節するには、壁掛けブラケット **04** と **05** の上部にあるレベル調節ネジ **(S)** を回します。

テレビを水平方向に動かす **(H)** 重い物を動かします。誰かに手伝ってもらってください。

▲ 注意： 負傷したり壁面を傷付けたりしないように注意してください。コンクリート壁の場合は、壁掛けブラケット **04** と **05** が、常にウォールプレート **07** の中央になければなりません。

木製スタッド壁の場合のみ：ウォールプレート **07** に沿ってテレビを左右にスライドできます。



傾き

テレビの傾きは簡単に変わることができ、そのままの位置に留まるはずですが、傾き調節ノブ **(T)** を回して、テレビを自然に上下に傾けます。

📄 注記： テレビの傾きが変わらないようにするには、傾き調節ノブ **(T)** を締めて、テレビの角度を固定します。



壁面からの距離

▲ 注意： 負傷したり壁面を傷付けたりしないように注意してください。テレビの壁掛けブラケットには、指を挟まれやすい箇所があります。テレビを押し込むときに、これらの箇所に指を近づけないようにしてください（矢印を参照）。



旋回する



閉ざす

テレビを取り外す **(H)** 重い物を動かします。誰かに手伝ってもらってください。

1. テレビのケーブルをすべて取り外します。2. ウォールプレートからテレビを外します。このためには、両方のロック解除コード **(R)** を下に引っ張ってそのまま持ち、テレビの下部を壁面から離れるようにゆっくり引きます。

▲ 注意： 負傷したり壁面を傷付けたりしないように注意してください。ロックのラッチが壊れないように、必ず、ロック解除コード **(R)** を下に引っ張ったままにして、テレビを壁から離してください。3. テレビを持ち上げてウォールプレート **07** から外します。

📄 注記： テレビを再度掛ける場合は、16ページの手順3に従ってください。

SANUS[®]
A brand of  **legrand**

Thank you for choosing **SANUS!**

Please take a moment to let us know how we did:

Legrand AV Inc.

6436 City West Parkway,
Eden Prairie, MN 55344 USA

US: +1 (800) 359-5520

SANUS.com

Legrand AV Netherlands B.V.

Franklinstraat 14, 6003 DK Weert, Netherlands

EMEA: +31 (0) 495 580 852

UK: +44 (0) 800 056 2853

SANUS.com

©2024 Legrand AV Inc. All rights reserved. SANUS is a brand of Legrand.
All other brand names or marks are used for identification purposes and are trademarks of their respective owners.

©2024 Legrand AV Inc. Reservados todos los derechos. SANUS es una marca de Legrand.
Todos los demás nombres de marca o marcas se utilizan con fines de identificación y son marcas comerciales de sus respectivos propietarios.

©2024 Legrand AV Inc. Tous droits réservés. SANUS est une marque de Legrand.
Tous les autres noms de marques ou autres marques sont utilisés aux fins d'identification et sont des marques appartenant à leurs propriétaires respectifs.

©2024 Legrand AV Inc. Alle Rechte vorbehalten. SANUS ist eine Marke von Legrand.
Alle anderen Firmennamen und Marken dienen ausschließlich Identifikationszwecken und sind Marken der jeweiligen Inhaber.